

ALÜMİNYUM ve ALAŞIMLARININ KAYNAĞI



Can ODABAŞ

ASKAYNAK

Copyright Ó 2007

Türkçe çevirinin tüm yayın hakları Kaynak Tekniđi Sanayi ve Ticaret A.Ş.'ye aittir.
Yazılı izin alınmadan ve kaynak gösterilmeden kısmen veya tamamen alıntı yapılamaz,
hiçbir şekilde kopya edilemez, çođaltılamaz ve yayınlanamaz.

ASKAYNAK

Kaynak Tekniđi Sanayi ve Ticaret A.Ş.

Yakacıkaltı, Ankara Asfaltı Üzeri, Yanyol, Mermer Sokak, No:16
34876 Kartal / İSTANBUL

Tel : (0216) 377 30 90 - pbx Faks : (0216) 377 00 00

www.askaynak.com.tr



Ankara Bölge Satış Bürosu

Ostim Sanayii Sitesi
Ahi Evran Caddesi, No: 83
06370 Ostim / ANKARA
Tel : (0312) 385 13 73 - pbx
Faks : (0312) 354 02 84

Adana Bölge Satış Bürosu

Kızılay Caddesi, Karasoku Mahallesi
6. Sokak, Baykan İşhanı, No: 9/E
01010 ADANA
Tel : (0322) 359 59 67 - 359 60 45
Faks : (0322) 359 60 01

İstanbul Bölge Satış Bürosu

Rauf Orbay Caddesi
Evliya Çelebi Mahallesi, No: 3/C
İçmeler, Tuzla / İSTANBUL
Tel : (0216) 395 84 50 - 395 56 77
Faks : (0216) 395 84 02

İzmir Bölge Satış Bürosu

Mersinli Mahallesi, 1. Sanayii Sitesi
2822. Sokak, No: 25
35120 İZMİR
Tel : (0232) 449 90 35 - 449 01 64
Faks : (0232) 449 01 65

İçindekiler

BÖLÜM 1.0	KAYNAK SIRASINDA TÜKETİLEN MALZEMELER	1
1.1	Dolgu Metali Seçimi	1
1.1.1	Çatlak Oluşumu	2
1.1.2	Çekme ve Kesme Dayanımı	3
1.1.3	Yüksek ve Düşük Çalışma Sıcaklıkları	6
1.1.4	Korozyon Dayanımı	6
1.1.5	Renk Uyumu	7
1.2	Alüminyum ve Alaşımlarının Kaynağında Kullanılan Kaynak Telleri	7
1.3	4043 ve 5356 Türü Dolgu Metalleri Arasında En Doğru Seçimin Yapılması	8
BÖLÜM 2.0	ALÜMİNYUMUN KAYNAĞI İLE İLGİLİ SIK SORULAN SORULAR	10
BÖLÜM 3.0	KAYNAK AĞIZI ŞEKİLLERİ	14
BÖLÜM 4.0	ALÜMİNYUMUN KAYNAĞINDA KARŞILAŞILAN SORUNLAR ve BU SORUNLARIN GİDERİLMESİ	17
	KAYNAKÇA	19

BÖLÜM 1.0**KAYNAK SIRASINDA
TÜKETİLEN MALZEMELER**

Kaynak dikişinin kaynak işleminden sonra çalışacağı ortam şartları karşısında göstereceği uyum ve dikişten beklenen verim, alüminyum dolgu malzemesinin seçimi aşamasında önemli bir rol oynamaktadır. Birçok ana metal alaşımı ve bunların birbirleri ile olan bağlantısı farklı özelliğe sahip dolgu malzemelerinden herhangi birinin kullanılması ile gerçekleştirilebilir. Ancak bunlardan sadece bir tanesi sözkonusu uygulama için en uygun ürün olma özelliğine sahiptir. Standart hadde alüminyum dolgu malzemelerine ait kimyasal analiz değerleri **Tablo-1**'de verilmiştir.

Alüminyum alaşımlı dolgu malzemeleri seçilirken sık ve öncelikli olarak dikkate alınması gereken konular aşağıda belirtilmiştir :

- a) Kaynak edilecek olan ana metalin cinsi ve bağlantı bölgesinin kalınlığı doğru olarak belirlenmelidir.
- b) Uygulanacak kaynak yöntemi ve kaynak ağızı şekli önceden belirlenmelidir.
- c) Kaynaktan beklenen özellikler iyi belirlenmelidir.
 - Bağlantının çatlak içermemesi
 - Kaynak metalinin çekme veya kesme dayanımı
 - Kaynağın sünekliği
 - Yüksek veya düşük çalışma sıcaklıkları
 - Korozyon dayanımı
 - Anodlama işlemi sonrasında elde edilen renk uyumu

d) Isıl işlem uygulanamayan alüminyum alaşımlarında, yukarıda belirtilen koşullara da dikkat ederek mutlaka dolgu metali seçim tablosu kullanılmalıdır. 5052 gibi orta derecede magnezyum (Mg) içeren 5XXX serisi malzemelerin sıcak çatlama riskine karşı hassas oldukları unutulmamalıdır. Eğer mukavemet değeri uygulama açısından önemliyse, bu gibi malzemelerin kaynağında nüfuziyet seviyesine özellikle dikkat edilmelidir. Isıl işlem uygulanabilen alaşımlarda ise ; nüfuziyet, sıcak çatlama, ısının etkisi altında kalan bölgede oluşan çatlaklar, süneklik ve kaynak sonrası uygulanacak olan ısı işlem konularının ayrıca gözönünde bulundurulması gerekmektedir.

Kalın kesitli bağlantılardaki köşe kaynağı uygulamalarında en yüksek maliyet tasarrufu, kaynak pasolarının sayısında azalma sağlayan, yüksek dayanıma sahip dolgu malzemelerinin kullanılması ile elde edilir. Döküm alaşımlarda döküm işlemi sırasında oluşan hatalar onarılırken kaynağın homojen bir yapıya sahip olması istenir. Bu nedenle, dolgu malzemesi döküm alaşımı ile aynı kimyasal analize sahip olmalıdır.

**1.1
DOLGU METALİ SEÇİMİ**

Uygun dolgu metali seçiminin doğru olarak yapılması kaynak bölgesinin servis ömrü üzerinde büyük bir etki yaratır. Döküm alaşımlar da dahil çeşitli alüminyum alaşımlarının genel kaynak uygulamalarında doğru

Tablo-1 Hadde Alüminyum Dolgu Malzemelerinin Kimyasal Analiz Değerleri (% ağırlık^a)

Dolgu Alaşımları	Elementler (% ağırlık) ^a								Diğer Elementler		
	Si	Fe	Cu	Mn	Mg	Cr	Zn	Ti	Herbiri	Toplam	Al
1100	b	b	0.05 - 0.20	0.05	-	-	0.10	-	0.05 ^c	0.15	min. 99.0
2319	0.2	0.03	5.8 - 6.8	0.20 - 0.40	0.02	-	0.10	0.10 - 0.20	0.05 ^c	0.15	kalan
4043	4.5 - 6.0	0.8	0.3	0.05	0.05	-	0.10	0.20	0.05 ^c	0.15	kalan
4047	11.0 - 13.0	0.8	0.3	0.15	0.10	-	0.20	-	0.05 ^c	0.15	kalan
4145	9.3 - 10.7	0.8	3.3 - 4.7	0.15	0.15	0.15	0.20	-	0.05 ^c	0.15	kalan
4643	3.6 - 4.6	0.8	0.1	0.05	0.10 - 0.30	-	0.10	0.15	0.05 ^c	0.15	kalan
5183	0.4	0.4	0.1	0.50 - 1.00	4.3 - 5.2	0.05 - 0.25	0.25	0.15	0.05 ^c	0.15	kalan
5356	0.25	0.4	0.1	0.05 - 0.20	4.5 - 5.5	0.05 - 0.20	0.10	0.06 - 0.20	0.05 ^c	0.15	kalan
5554	0.25	0.4	0.1	0.50 - 1.00	2.4 - 3.0	0.05 - 0.20	0.25	0.05 - 0.20	0.05 ^c	0.15	kalan
5556	0.25	0.4	0.1	0.50 - 1.00	4.7 - 5.5	0.05 - 0.20	0.25	0.05 - 0.20	0.05 ^c	0.15	kalan

- a. Tek değerler aksi belirtilmedikçe maksimum değerlerdir.
b. Silisyum ve demir içeriğinin toplamı % 0.95'i geçmemelidir.
c. Berilyum içeriğinin % 0.0008'i geçmemesi gerekir.

dolgu metali seçimine yardımcı olması amacıyla hazırlanan liste **Tablo-2'**de verilmiştir. Döküm alüminyum parçaların onarılmasında, genellikle sözkonusu dökümün analizine uygun olan ve hatta bazı durumlarda dökülen parçanın üretiminde kullanılan karışımdan elde edilen dolgu malzemelerinin kullanılması tercih edilir.

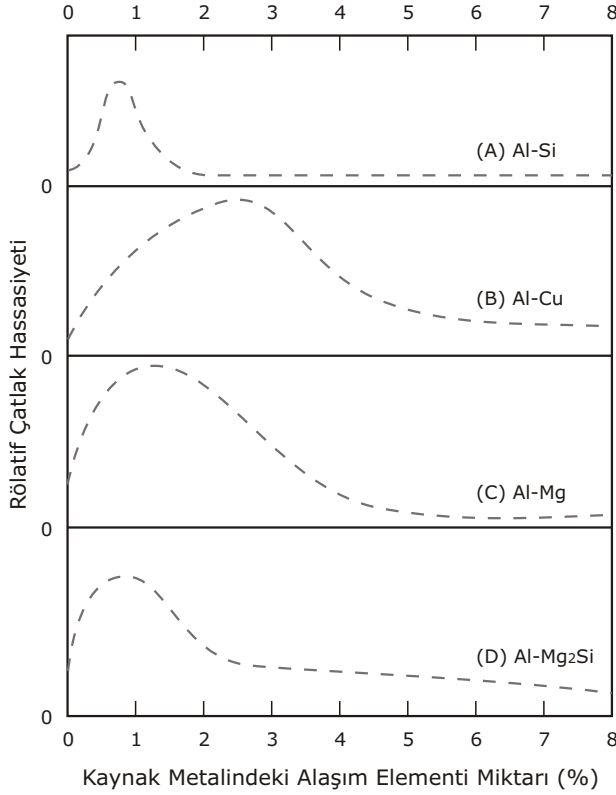
1.1.1 Çatlak Oluşumu

Isıl işlem uygulanamayan alüminyum alaşımları genellikle ana metal ile aynı kimyasal analize sahip dolgu malzemeleri ile kaynak edilebilir. Isıl işlem uygulanabilen alüminyum alaşımları ise metalurjik açıdan daha karmaşık bir yapıya sahiptir ve kaynak dikişinin soğuma çevrimi sırasında "**Sıcak Çatlak**" oluşumu konusunda hassasiyet gösterirler. Isıl işlem uygulanabilen alüminyum alaşımlarının kaynağında genellikle ana malzemeninkinden daha düşük ergime sıcaklığına sahip ve dayanımları ana malzemeninki ile aynı ya da daha düşük olan örneğin 4043 (577°C) veya 4145 (510°C) türü dolgu malzemeleri kullanılır. Ana metalin kaynak dikişine komşu bölgede bünyesinde düşük ergime sıcaklığına sahip katkı elementleri içermesine izin verilmesi ile banyonun katılma hızı artırılır,

soğuma sırasında ana metalde oluşan gerilmeler en aza indirilir ve tanelerarası çatlak oluşumu eğilimi büyük ölçüde azaltılır.

Al-Si (4XXX), Al-Mg (5XXX), Al-Cu (2XXX) ve AlMg₂Si (6XXX) serisi dört farklı alüminyum alaşımı üzerindeki kaynak metallerine ait çatlama hassasiyetleri **Şekil-1'**de gösterilmektedir. Şekilde yer alan eğrilerden de anlaşıldığı gibi yüksek oranda silisyum (Si) ve magnezyum (Mg) içeren alüminyum alaşımları sahip oldukları düşük çatlama hassasiyeti sayesinde kolayca kaynak edilebilir.

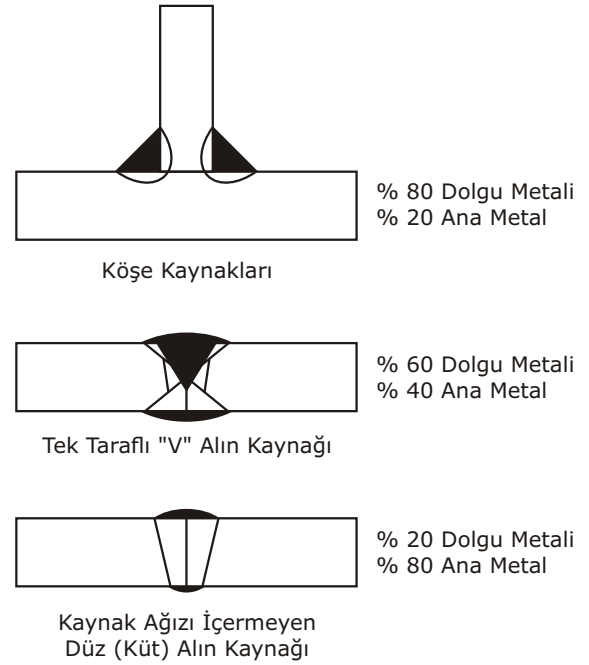
Isıl işlem uygulanabilen, örneğin % 6.3 Cu içeren 2219 gibi alaşımlar ise kendilerine yakın alaşımlar olan 2319 türü dolgu malzemeleri ile kaynak edilebilir. 6XXX serisi alaşımlar, eğer kaynak metalinin kimyasal analizi ana metalinkine yakın ise, **Şekil-2'**de belirtilen düz alın kaynağı bağlantılarında çatlama karşı yüksek hassasiyet gösterirler. Bu tür alaşımlar, kaynak ağızı açılarak gerçekleştirilen bağlantıların kullanılması, dolayısı ile ana metal ile oluşturulan karışımda bulunan dolgu miktarının yükseltilmesi ile kolayca kaynak edilebilir. 6061 türü alüminyum alaşımlarının kaynağında ise kaynak metali en az % 50 oranında 4043 ya da % 70 oranında 5356 türü dolgu malzemesi içermelidir.



Şekil-1 (A) Al-Si (4XXX), (B) Al-Cu (2XXX), (C) Al-Mg (5XXX) ve (D) AlMg₂Si (6XXX) Serisi Dört Farklı Alüminyum Alaşımı Üzerindeki Kaynak Metallerine Ait Çatlama Hassasiyetleri

İçerisinde fazla miktarda ergimiş ana metal bulundurmayan köşe kaynağı dikişlerinde bu oranların elde edilmesi mümkündür.

4145 türü dolgu malzemeleri, 2014 ve 2618 gibi 2XXX serisi alüminyum alaşımlarının, Al-Cu ve Al-Si-Cu türü döküm alüminyum alaşımlarının kaynağında çatlama karşı düşük hassasiyet sergilerler. 7XXX serisi alaşımların sahip olduğu yüksek çatlama hassasiyeti, içerdikleri bakır oranına bağlı olarak değişir. 7004, 7005 ve 7039 gibi düşük oranda bakır içeren alaşımlar 5356, 5183 ya da 5556 türü dolgu malzemeleri ile kaynak edilebilir. 7075 ya da 7178 gibi daha yüksek oranda bakır içeren alüminyum alaşımlarında ise ark kaynağı yöntemlerinin kullanılması uygun değildir.



Şekil-2 Kaynaklı Bağlantılarda Ana Metal ve Dolgu Metali Tarafından Oluşturulan Tipik Karışım Oranları

Yüksek oranda Si içeren 4XXX serisi dolgu malzemeleri yüksek oranda magnezyum içeren 5XXX serisi alaşımların kaynağında kullanılmamalıdır. Çünkü kaynak dikişinde oluşan magnezyum-silis ötektikleri tokluğun düşmesine ve çatlama hassasiyetinin yükselmesine neden olur. Yüksek miktarda magnezyum içeren bir yapının yüksek oranda bakır içeren bir yapı ile karıştırılması sonucunda oluşan alaşımlara ait kaynak bölgesinde de yine çatlama hassasiyeti artışı ve tokluk düşüşü gözlenir.

1.1.2 Çekme ve Kesme Dayanımı

Genellikle, çeşitli dolgu malzemeleri, kaynak edildikleri halleri ile, kabul edilebilir minimum mekanik özellikleri sağlamaya uygundur. Farklı dolgu malzemelerinin oluşturduğu kaynak metallerine ait tipik çekme dayanımları ve minimum kesme dayanımları **Tablo-3'**de verilmiştir.

Tablo-2 Genel Amaçlı Alüminyum Kaynağı Uygulamaları İçin Dolgu Metali Seçim Kılavuzu a, b, c

Ana Metaller	201.0 206.0 224.0	319.0 - 333.0 354.0 - 355.0 C355.0	356.0 - A356.0 357.0 - A357.0 413.0 - 443.0 A444.0	511.0 - 512.0 513.0 - 514.0 535.0	7004 - 7005 7039 - 701.0 712.0	6009 6010 6070	6005 - 6061 6063 - 6101 6151 - 6201 6351 - 6951	5456	5454
1060, 1070 1080, 1350	ER4145	ER4145	ER4043 ^{d,e}	ER5356 ^{e,f,g}	ER5356 ^{e,f,g}	ER4045 ^{d,e}	ER4043 ^e	ER5356 ^g	ER4043 ^{e,g}
1100, 3003 Alc. 3003	ER4145	ER4145	ER4043 ^{d,e}	ER5356 ^{e,f,g}	ER5356 ^{e,f,g}	ER4043 ^{d,e}	ER4043 ^e	ER5356 ^g	ER4043 ^{e,g}
2014, 2036	ER4145 ^h	ER4145 ^h	ER4145	-	-	ER4145	ER4145	-	-
2219	ER2319 ^d	ER4145 ^h	ER4145 ^{e,f}	ER4043 ^e	ER4043 ^e	ER4043 ^{d,e}	ER4043 ^{d,e}	-	ER4043 ^e
3004, Alc. 3004	-	ER4043 ^e	ER4043 ^e	ER5356 ⁱ	ER5356 ⁱ	ER4043 ^e	ER4043 ^{e,i}	ER5356 ^g	ER5356 ⁱ
5005, 5050	-	ER4043 ^e	ER4043 ^e	ER5356 ⁱ	ER5356 ⁱ	ER4043 ^e	ER4043 ^{e,i}	ER5356 ^g	ER5356 ⁱ
5052, 5652 ^l	-	ER4043 ^e	ER4043 ^{e,i}	ER5356 ⁱ	ER5356 ⁱ	ER4043 ^e	ER5356 ^{f,i}	ER5356 ⁱ	ER5356 ⁱ
5083	-	-	ER5356 ^{e,f,g}	ER5356 ^g	ER5183 ^g	-	ER5356 ^g	ER5183 ^g	ER5356 ^g
5086	-	-	ER5356 ^{e,f,g}	ER5356 ^g	ER5356 ^g	-	ER5356 ^g	ER5356 ^g	ER5356 ^g
5154, 5254 ^l	-	-	ER4043 ^{e,i}	ER5356 ⁱ	ER5356 ⁱ	-	ER5356 ⁱ	ER5356 ⁱ	ER5356 ⁱ
5454	-	ER4043 ^e	ER4043 ^{e,i}	ER5356 ⁱ	ER5356 ⁱ	ER4043 ^e	ER5356 ^{f,i}	ER5356 ⁱ	ER5554 ^{h,i}
5456	-	-	ER5356 ^{e,f,g}	ER5356 ^g	ER5556 ^g	-	ER5356 ^g	ER5556 ^g	-
6005, 6061, 6063 6101, 6151, 6201 6351, 6951	ER4145	ER4145 ^{e,f}	ER4043 ^{e,i,j}	ER5356 ⁱ	ER5356 ^{e,f,i}	ER4043 ^{d,e,j}	ER4043 ^{e,i,j}	-	-
6009, 6010, 6070	ER4145	ER4145 ^{e,f}	ER4043 ^{d,e,j}	ER4043 ^e	ER4043 ^e	ER4043 ^{e,i,j}	-	-	-
7004, 7005, 7039 710.0, 712.0	-	ER4043 ^e	ER4043 ^{e,i}	ER5356 ⁱ	ER5356 ^g	-	-	-	-
511.0, 512.0, 513.0 514.0, 535.0	-	-	ER4043 ^{e,i}	ER5356 ⁱ	-	-	-	-	-
356.0, A356.0 357.0, A357.0 413.0, 443.0 A444.0	ER4145	ER4145 ^{e,f}	ER4043 ^{e,k}	-	-	-	-	-	-
319.0, 333.0, 354.0 355.0, C355.0	ER4145 ^h	ER4145 ^{e,f,k}	-	-	-	-	-	-	-
201.0, 206.0, 224.0	ER2319 ^{d,k}	-	-	-	-	-	-	-	-

a. Tathı su ya da tuzlu su içinde bulunmayı, özel kimyasallardan etkilenmeyi ve sürekli olarak 66°C'ın üzerindeki yüksek sıcaklıklarında çalışmayı gerektiren servis şartları, dolgu malzemesi seçimine kısıtlamalar getirebilir. ER5183, ER5356, ER5556 ve ER5654 türü dolgu malzemeleri yüksek çalışma sıcaklığına sahip ortamlarda kullanılmamalıdır.

b. Bu tabloda yer alan dolgu malzemesi seçimi ile ilgili öneriler koruyucu gaz ile gerçekleştirilen ark kaynağı uygulamaları için geçerlidir.

c. Eğer herhangi bir dolgu malzemesi belirtilmemiş ise sözkonusu ana metale ya da metallere ait bağlantılar kaynak edilmeye uygun değildir.

d. Bazı uygulamalarda ER4145 türü dolgu malzemeleri kullanılabilir.

e. Bazı uygulamalarda ER4047 türü dolgu malzemeleri kullanılabilir.

f. Bazı uygulamalarda ER4043 türü dolgu malzemeleri kullanılabilir.

g. ER5183, ER5356 ya da ER5556 türü dolgu malzemelerinden herhangi biri kullanılabilir.

Tablo-3 Alüminyum Dolgu Metallerine ait Tipik Kesme ve Çekme Dayanımı Değerleri (Herhangi Bir Isıl İşlem Uygulanmamıştır)

Dolgu Alaşımı	Kesme Dayanımı (min) (kg/mm ²)	Çekme Dayanımı (kg/mm ²)
1100	5.2	9.3
2319	11.0	25.8
4043	7.9	20.0
5183	12.8	28.3
5356	11.7	26.2
5554	11.7	23.0
5556	13.8	29.0

Isıl işlem uygulanabilen yapıdaki bir alaşımdan oluşan kaynak dikişine eğer kaynak işleminden sonra ısıl işlem uygulanacaksa, dolgu metali seçimi aşamasında bazı sınırlamalarla karşılaşılır. 2219 ve 2014 alaşımlarının kaynağında ısıl işlem uygulanabilen türdeki 2319 türü dolgu malzemeleri en yüksek dayanımın elde edilmesine olanak sağlar. Genellikle, dolgu malzemeleri ısıl işlem gerçekleştirmeye uygun bir kimyasal analize sahip değildir ya da ısıl işlem uygulanarak dayanımın yükseltilmesi konusunda düşük hassasiyet gösterirler. Örneğin kalınlığı 12 mm'nin altındaki 6061-T6 türü bir parçanın 4043 tipi dolgu malzemesi ile kaynağı sırasında, 6061 alaşımı içinde bulunan magnezyum, kaynak metalinin içerisine magnezyum-silisid oluşturmaya yetecek ve ısıl işleme olumlu cevap verebilecek bir oranda göç eder. Daha kalın kesitli ve ağız açısı daha geniş kaynak dikişleri ile çalışılması durumunda ise magnezyumun kaynağın merkezine doğru yayılması önlenir ve bunun sonucunda da kaynak sonrası uygulanacak olan bir ısıl işlemde daha az hatta bazen tamamen olumsuz bir sonuç alınır. 76 mm kalınlığındaki 6061 türü alaşımlar üzerinde 4643 tipi dolgu malzemeleri ile oluşturulan kaynak dikişlerine kaynaktan sonra ısıl işlem ve yaşlandırma ısıl işlemi uygulandığında 440 N/mm² değerinde bir kopma dayanımı elde edilir ve bu da 6061-T6 orijinal alaşımının sahip olduğu dayanıma çok yakındır. Bunun başlıca nedeni, 4643 tipi dolgu malzemelerinin yapısında yeterli miktarda magnezyum içeriyor olmasıdır.

Köşe kaynaklarının sahip olduğu dayanım, kullanılan dolgu metalinin analizi ve **Tablo-2**'de listelenen minimum kesme dayanımı değerleri ile yakından ilgilidir. 5356, 5183 ve 5556 türü dolgu malzemeleri konstrüksiyona yönelik köşe kaynağı uygulamalarında kesme gerilmelerine karşı yüksek dayanım sağlar.

1XXX ve 5XXX serisi dolgu malzemeleri yüksek tokluğa sahip kaynak dikişlerinin elde edilmesine olanak sağlar ve bunlar kaynak bölgesinde şekil verme, eğme/bükme ya da kaynak sonrası mukavemet artırma işlemlerinin uygulanacağı durumlarda tercih edilir.

1.1.3

Yüksek ve Düşük Çalışma Sıcaklıkları

5183, 5356, 5556 ve 5654 gibi % 3'ün üzerinde Mg içeren alüminyum dolgu metallerinin 66°C'in üzerindeki sıcaklıklarda çalışacak olan uygulamalarda kullanılması gerilmeli korozyona karşı hassas bir yapının oluşmasına neden olacağı için sakıncalıdır. Kaynaktan sonra gerçekleştirilen uzun süreli yaşlandırma ısıl işlemlerinde de bu konuya mutlaka dikkat edilmelidir.

Tablo-1'de listelenen 5554 türü dolgu metalleri ve diğer gruptaki bütün dolgu malzemeleri yüksek servis sıcaklıklarında kullanılmaya uygundur. Bunun yanında bütün alüminyum dolgu malzemeleri dondurucu özelliğe sahip olan ve krayojenik olarak adlandırılan çalışma ortamlarında kullanılabilir.

1.1.4

Korozyon Dayanımı

Bazı kimyasallarla birlikte çalışan ve korozif ortamlarda kullanılan bağlantıların, kazanların, depoların ve tankerlerin kaynağında özel dolgu malzemelerinin kullanılması gerekebilir. 1060 türü alüminyum alaşımından üretilen kazanların kaynağında kullanılan ve yüksek saflığa sahip olan 1188 türü dolgu malzemeleri ve bazı alaşım elementlerinin limit değerlerde tutulduğu dolgu malzemeleri bunlara örnek olarak verilebilir. 5254 türü alaşımdan imal edilen alüminyum

plakalarda ve 5654 tipi dolgu malzemelerinde bakır (Cu) ve manganez (Mn) içerikleri belirli sınırların altında tutulmakta ve bu sayede içerisinde hidrojen peroksit bulunan çalışma şartlarına karşı yüksek dayanım elde edilmektedir.

Al-Mg türü dolgu malzemeleri kendileri ile benzer oranda magnezyum içeren ana metallerin kaynağında kullanıldığı zaman genel korozyon şartlarına karşı yüksek dayanım gösterirler. Ancak bunun yanında, 5XXX serisi dolgu malzemelerinin 1XXX, 3XXX ve 6XXX serisi ana metallerin kaynağında kullanılması durumunda anodik etki oluşabilir. Sulu ortamlardaki çalışma şartlarında, ana metal üzerinde herhangi bir olumsuz etki oluşmazken, kaynak metali, kendisi ile ana metalin elektrik potansiyelleri arasındaki farka göre değişen hızlarda karıncalanabilir ya da korozyona uğrayabilir. Bu nedenle, sulu ortamlarda çalışacak olan kalın kesitli 6061 türü ana metallerin 5356 tipi dolgu malzemeleri ile gerçekleştirilen kaynaklı bağlantılarının son pasolarında, kaynak dikişinin korozyon dayanımını arttırmak amacıyla 4043 ya da 4047 gibi Al-Si esaslı dolgu malzemeleri kullanılmalıdır.

1.1.5 Renk Uyumu

Ana metal ile kaynak metali arasındaki renk uyumu özellikle mimari ya da dekorasyona yönelik uygulamalarda kullanılan ve son olarak parça geneline kimyasal veya elektrokimyasal bir işlem uygulanan kaynak bağlantılarında aranan bir özelliktir. Elde edilen son renk, dolgu metalinin alaşımına ve ana metalde yer alan özel elementlerin kaynak dikişi içerisinde ne oranda bulunduğuna bağlıdır. Bu konuyu yakından etkileyen iki element silisyum (Si) ve krom (Cr)'dur.

Silisyum miktarının yükselmesi ile renk griden beyaza doğru değişir. Al-Si dolgu malzemeleri ile gerçekleştirilen kaynak dikişleri, Al-Si kaplı malzemeler ya da Al-Si döküm alaşımları dışında kalan bütün ana metaller üzerinde keskin bir renk kontrastı oluşturur.

Krom elementi, anodlama işlemi sonrasında, rengin sarıya ya da altın rengine dönmesine neden olur. Bu nedenle ana metaldekine yakın oranda krom içeren 5XXX serisi dolgu malzemeleri sık tercih edilen dolgu metallere aittir. Alüminyumun alaşımında bulunan bakır (Cu) ve mangan (Mn) ise dikiş renginde hafif bir kararmaya neden olur.

1188 türü dolgu malzemeleri ile gerçekleştirilen kaynak dikişleri, 1XXX serisi ve hatta 3003, 5005 ve 5050 türü alaşımlar üzerinde iyi bir renk uyumu sergiler. 5356 türü dolgu malzemeleri ise 5XXX ve 6XXX serisi alüminyum alaşımları üzerinde gerçekleştirilen ve renk uyumu aranan kaynak uygulamaları için iyi bir seçimdir.

1.2 ALÜMİNYUM ve ALAŞIMLARININ KAYNAĞINDA KULLANILAN KAYNAK TELLERİ

a) ER1100 :

1XXX serisi alaşımlar en yumuşak kaynak tellerinin imal edilmesinde kullanılırlar ve tel sürme işleminin sorunsuz olması için özel dikkat ve önlem gerektirirler. Elektrik ve kimya endüstrisindeki uygulamalarda, genellikle düşük alaşım elementi içeren hatta hiçbir alaşım elementi içermeyen yüksek saflığa sahip malzemeler ve kaynak ürünleri tercih edilmektedir. ER1100 tipindeki kaynak ürünleri yapılarında düşük oranda bakır (Cu) içerseler bile yukarıda adı geçen endüstri alanlarındaki birçok uygulamada sorunsuz olarak kullanılabilirler.

b) ER4043 ve ER4047 :

ER4043 türü kaynak ürünleri, özellikle 6XXX serisi alaşımları içeren ve ısı işlem uygulanabilen malzemelerin kaynağı için geliştirilmiştir. 5XXX serisi kaynak ürünleri ile karşılaştırıldığında ergime sıcaklığının daha düşük ve akışkanlığının ise daha yüksek olduğu görülür.

ER4043 türü kaynak ürünleri, 6XXX serisi malzemelerin kaynağında, dikişte çatlak oluşumuna karşı gösterdikleri düşük duyarlılık nedeniyle birçok kaynakçı tarafından özellikle tercih edilmektedir. Buna karşın AlMg esaslı 5083, 5086 ve 5456 türü malzemelerin kaynağında kullanılmaya uygun değildir. Çünkü bu tellerin kullanımı sonucu kaynak bölgesinde oluşan Mg₂Si sünekliliği azaltır ve çatlama eğilimini yükseltir.

ER4047 türü kaynak ürünleri, sahip oldukları daha düşük ergime dereceleri ve daha yüksek akışkanlık özellikleri nedeniyle özellikle sert lehim kaynağı uygulamalarında kullanılmak üzere geliştirilmiştir. Ancak günümüzde bu ürünler "MIG" ve "TIG" kaynağı uygulamalarında da kullanılmaktadır.

ER4047 türü kaynak ürünleri, kaynak metalindeki Si içeriğinin yükseltilerek sıcak çatlama riskinin en aza indirilmesi hedeflenen durumlarda ER4043 türü ürünlerin yerine kullanılabilir. Bütün ER4XXX serisi kaynak malzemeleri 66°C gibi alüminyum için yüksek sayılabilecek servis sıcaklıklarında kullanılabilir.

**c) ER5183, ER5356
ER5554, ER5556 ve ER5058 :**

Bu gruba giren kaynak ürünleri 5XXX serisi malzemelerin birbirleri ile veya diğer alaşımlarla kaynak edilmesinde kullanılır. Yüksek sertlik ve dayanım özellikleri nedeniyle 5XXX serisi kaynak ürünleri MIG kaynağı uygulamalarında ER4043 ve ER4047 kaynak ürünlerine oranla daha iyi bir tel sürme kabiliyeti sergilerler.

ER5356, 5XXX serisi dolgu malzemeleri içinde en yoğun kullanılanıdır. Her çeşit 5XXX türü malzemenin kaynağına uygundur. Ancak 276 N/mm² ve üzerinde çekme dayanımı istenen ve 5XXX grubuna giren 5083 veya 5654 türündeki yüksek dayanıma sahip malzemelerin kaynak bağlantılarında ER5356 kullanımı ile yeterli mekanik dayanım elde edilemez. ER5356'nın kabul edilebilen en düşük çekme dayanımını sağlayamadığı bu gibi durumlarda

ER5183, ER5556 ya da ER5087 türünde bir kaynak ürününün tercih edilmesi daha doğru olacaktır. Çünkü yüksek oranda Mn, Mg ve Zr içeren bu alaşımlar 5XXX serisi malzemelerin kaynağında aranan minimum çekme dayanımını sağlamaya oldukça elverişlidir.

ER5356, ER5556, ER5183 ve ER5087 türündeki kaynak ürünleri 5XXX serisi malzemelerin 6XXX serisi ve kaynak edilebilen türdeki 7XXX serisi malzemelerle kaynağına uygundur. Buna karşın yapılarında % 3'ün üzerinde Mg içerdikleri için, gerilmeli korozyon çatlamasına karşı hassasiyet gösterdikleri ve beklenmedik anlarda erken hasarlarla karşılaşılmasına neden oldukları için çalışma sıcaklığı 66°C'a ulaşan ortamlardaki uygulamalarda bu alaşımların kullanılması sakıncalıdır. Bu gruba giren kaynak alaşımları, bazı özel nedenlerden dolayı yapılması zorunlu olan kaynak sonrası gerilme giderme veya yaşlandırma ısı işlemlerinin uygulanmasına da elverişli değildir.

**1.3
4043 ve 5356 TÜRÜ DOLGU
METALLERİ ARASINDA EN DOĞRU
SEÇİMİN YAPILMASI**

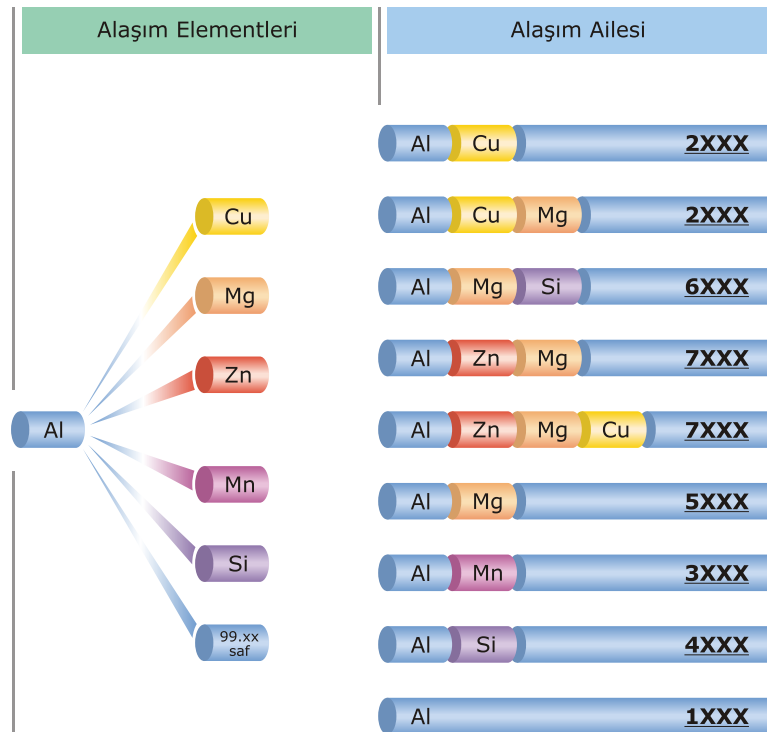
4043 özellikle 6XXX serisi alüminyum alaşımlarının kaynağı için tasarlanmıştır. Bu ürün aynı zamanda 3XXX ve 2XXX serisi alüminyum alaşımlarının kaynağında da kullanılabilir. 4043'ün ergime noktası 5356'nunkinden daha düşük olmakla birlikte akışkanlığı 5356'ninkine oranla daha fazladır. Bu özelliğinden, yani ana metali daha iyi ısıtması ve daha akışkan olmasından ve 6XXX serisi ana malzemelerde kaynak çatlağı oluşturma hassasiyetinin 5356'ya oranla daha düşük olmasından dolayı kaynakçıların büyük bir çoğunluğu uygulamalarda 4043 kullanımını tercih etmektedir.

4043 döküm alüminyumların kaynağında da kullanılabilir. 4043 magnezyum (Mg) içermediği için yüzeyinde daha az is lekeli barındıran ve dolayısı ile daha parlak görümlü MIG kaynağı dikişlerinin elde edilmesine de olanak sağlar.

4043 ile elde edilen kaynak dikişinin nüfuziyeti 5356 ile elde edilen kaynak dikişlerine oranla daha fazladır. Ancak kaynak dikişinin sünekliği 5356'nınkine oranla daha düşüktür. Bunun yanında 4043 türü dolgu malzemeleri Al-Mg türü alüminyum alaşımlarının kaynağına pek uygun değildir ve 5083, 5086 ya da 5456 gibi yüksek oranda magnezyum (Mg) içeren alüminyum alaşımlarının kaynağında kullanılmamalıdır. Bunun temel nedeni ise kaynak dikişinin metalurjik yapısında oluşan ve sünekliği azaltarak çatlama hassasiyetini yükselten yoğun miktardaki magnezyum silikat (Mg_2Si) oluşumudur (5052 türü alüminyum alaşımları ise düşük oranda magnezyum içerdikleri için bu kuralın dışında kalır).

5356 tipi kaynak telleri sahip oldukları yüksek mukavemet özellikleri ve MIG kaynağı sırasındaki tel besleme kabiliyetlerinin iyi olması nedeni ile bütün alüminyum dolgu malzemeleri içerisinde en sık kullanılan alaşım tipi haline gelmiştir. Bunlar 5XXX

serisi yapısal (inşaatlarda kullanılan) alüminyum alaşımların ve 6XXX serisi ekstrüzyon yöntemi ile üretilen alüminyum alaşımlarının kaynağında kullanılmak üzere üretilmiştir. Yani genelde döküm yöntemi ile üretilen alüminyum alaşımlarının dışında kalan hemen hemen her tür alüminyum ve alaşımının kaynağında kullanılırlar. Döküm alüminyumlarda kullanılmamasının temel nedeni döküm yoluyla üretilen malzemelerin çok yüksek oranlarda silisyum (Si) içermesidir. 5356 için belirtilen bu genel kuralın dışında kalan tek sınırlama, 5356'nın $66^{\circ}C$ 'ı geçen çalışma sıcaklıkları için uygun olmamasıdır. Çünkü yüksek sıcaklıklarda tane sınırlarında Al_2Mg oluşması alaşımı gerilmeli korozyona karşı zayıf hale getirir. Kaynaktan sonra anodlama işlemi uygulanacak olan parçalarda, eğer kaynak işlemi 4043 ile yapılmışsa, en üst pasonun (kapak pasosunun) 5356 ile gerçekleştirilmesi önerilir. Çünkü 5356 ile çekilen kaynak dikişinin yüzeyi anodlama işlemi sırasında koyu siyaha dönüşerek parça geneli ile mükemmel bir renk uyumu sağlar.



BÖLÜM 2.0

ALÜMİNYUMUN KAYNAĞI İLE İLGİLİ SIK SORULAN SORULAR

Alüminyum sağladığı birçok avantajdan dolayı günümüzde çok çeşitli uygulamalarda kullanılmaya başlanmıştır. Alüminyum hafif bir malzeme olup ağırlığı çeliğin yaklaşık olarak 1/3'ü kadardır, elektrik iletkenliği mükemmeldir ve çelikten daha yüksek korozyon dayanımına sahiptir. Gelişimi ve kullanımı her geçen gün hızlanarak arttığı ve yaygınlaştığı için özellikle çelik kaynağı yapan kullanıcılar, alüminyumun kaynağında yapılması ve yapılmaması gereken konular hakkında daha detaylı bilgi edinme gereksinimi duymaya başlamıştır.

Aşağıda alüminyumun kaynağı ile ilgili sıkça sorulan bazı sorular ve uzmanlar tarafından bu sorulara verilen cevaplar yer almaktadır.

1. 7075 türü alüminyum alaşımı nasıl kaynak edilir ?

Alüminyum alaşımlarının büyük bir çoğunluğu kaynak edilebilir, ancak çok az bir bölümü kaynak edilemez olarak kabul edilir. 7075 kaynak edilemeyen alüminyum alaşımlarından biridir. 7075'in örnek olarak seçilmesinin temel nedeni kendisinin en yüksek dayanıma sahip alüminyum alaşımlarından biri olmasıdır. Kaynakçılar ve tasarımcılar alüminyum konusunda bir seçim yapacağı zaman genellikle her tür

alüminyum alaşımını ve bunlara ait mekanik değerleri içeren tablolara bakarak karar verir. Ancak gerekli tecrübeye sahip olmayanların gözardı ettiği konu yüksek dayanıma sahip özellikle 7XXX ve 2XXX serisi alüminyum alaşımlarının sadece çok az bir bölümünün kaynak edilebildiği gerçeğidir ve bu yüzden bu gruba giren alaşımların tasarımlarda sık olarak kullanılmamasında yarar vardır.

7075'in kaynak edilmemesi kuralının dışında kalan tek istisna enjeksiyon döküm yöntemi ile üretim yapan endüstrilerdir. Bu konuda faaliyet gösteren tesislerde bulunan ve 7075 türü malzemeden üretilen kalıpların onarımında kaynak yöntemi kullanılabilir ancak, konstrüksiyona yönelik birleştirme uygulamalarında kesinlikle kaynak yöntemine başvurulmamalıdır.

Birçok uzman yüksek dayanıma sahip alüminyumdan tasarlanması gereken herhangi bir konstrüksiyonun inşasında 2XXX ya da 7XXX serilerinin yerine 5XXX serisi yüksek magnezyum içeren alüminyum alaşımının kullanılmasını önermektedir. 5XXX serisi alaşımlar kaynak edilebilir ve kaynaklı uygulamalarda en iyi sonucu verir.

2. Alüminyum Kaynak Dikişinin Dayanımı Ana Malzemenin Dayanımından Neden Daha Azdır ?

Çeliklerin kaynağında, kaynak dikişi ana malzeme ile eşit derecede dayanıma sahiptir, ancak bu durum alüminyumun kaynağı için geçerli değildir. Hemen hemen bütün örneklerde, kaynak dikişinin dayanımı ana malzemeninkinden daha düşüktür.

Bu durumun neden oluştuğunu daha iyi anlamak için iki temel sınıf alüminyum alaşımına kısa bir göz atmakta yarar vardır. Bunlar ısıtılabilir ve ısıtılmayan alüminyum alaşımlarıdır. Bunlardan ikincisi sadece metalde fiziksel değişimlere neden olan soğuk deformasyon yöntemi uygulanarak sertleştirilebilir. Alaşıma ne kadar fazla soğuk deformasyon uygulanırsa dayanımı o kadar artar.

Ancak daha önce soğuk deformasyon uygulanmış bir alüminyum alaşımını kaynak ederken kaynak dikişinin etrafındaki bölgeye lokal olarak yaşlandırma işlemi uygulanmış olunur ve bunun sonucunda malzeme O-temperleme (yaşlandırma) şartına geri döner ve yumuşak bir hal alır. Bu nedenle ısıtılmayan alüminyum alaşımlarında ana malzeme ile aynı dayanıma sahip kaynak dikişlerinin elde edilebileceği tek zaman malzeme O-temperlenmiş durumda iken kaynak işlemine başlandığı andır.

Isıtılabilir ve ısıtılmayan alüminyum alaşımlarında, son ısıtılabilir aşamasında ana metal yaklaşık olarak 200°C'a kadar ısınır. Ancak kaynak yaparken, kaynak dikişine komşu olan bölgenin sıcaklığı 200°C'ın üstüne çıkar ve buna bağlı olarak malzemenin mekanik özelliklerinde bir miktar azalma eğilimi görülür. Bu nedenle, eğer operatör kaynak işleminden sonra parçaya ısıtılmayan alüminyum alaşımını kullanırsa, kaynak dikişinin yakınındaki bölgenin dayanımı alüminyumun genelindeki dayanımdan belirgin bir derecede (%30-40 kadar) daha düşük olur. Eğer operatör kaynak sonrasında ısıtılabilir ve ısıtılmayan alüminyum alaşımını kullanırsa, ısıtılabilir ve ısıtılmayan alüminyum alaşımlarının özellikleri geliştirilebilir.

3. Alüminyum ve Alaşımlarının Kaynağında Hangi Tipteki Koruyucu Gazlar Kullanılmalıdır ?

12 mm kalınlığa kadarki alüminyum malzemelerin TIG ve MIG kaynağı yöntemlerinde koruyucu gaz olarak saf argon gazı kullanılır. 12 mm'nin üstündeki kalınlıklarda ise kullanıcılar daha yüksek ısıya sahip bir ark elde etmek ve kaynak nüfuziyetini arttırmak için argonun yanına % 25'den % 75'e kadar değişebilen oranlarda helyum gazı ilave edebilir. Argon gazı helyum gazına oranla daha yüksek temizleme etkisi sağladığı için en uygun gaz olma niteliğine sahiptir ve ayrıca helyum gazından daha ucuzdur.

Alüminyum ve alaşımlarının kaynağında koruyucu gaz olarak içerisinde oksijen ve karbondioksit bulunduran karışım gazları kesinlikle kullanılmamalıdır. Bunun temel nedeni oksijen ve karbondioksitin alüminyum hızla bir şekilde okside etmesidir.

4. Alüminyumun TIG Yöntemi ile Kaynağında Hangi Tip Elektrodlar Kullanılmalıdır ?

Çeliğin de dahil olduğu birçok malzemenin TIG kaynağında % 2 toryum ile alaşımlandırılmış tungsten kaynak elektrodlarının kullanılması önerilir. Ancak alüminyumun kaynağında AC akım kullanımı DC akım kullanımına oranla daha çok tercih edildiği için elektriksel karakteristikler farklıdır ve tungsten elektroda yüklenen enerji miktarı AC kaynak uygulamalarında daha yüksektir. Bu nedenden dolayı, alüminyumun kaynağında, saf tungsten elektrodlar ya da zirkonyum ile alaşımlandırılmış elektrodlar önerilmektedir.

Bunun yanında, AC kaynak uygulamalarında kullanılan elektrod çapları, DC uygulamalarda kullanılan elektrod çaplarından belirgin derecede daha kalındır. Kaynak sırasında en az 3.2 mm kalınlığındaki

elektrodların kullanılması ve ihtiyaca göre bu çapın ayarlanması önerilir. Zirkonyum ile alaşımlandırılmış olan tungsten elektrodlar saf tungsten elektrodlarla oranla daha fazla akım taşıyabilir. AC kaynağın sağladığı bir diğer avantaj da bu yöntemde yuvarlatılmış uçlu elektrodların kullanılmasıdır. Sivri uçlu elektrodlarda ise ark sapma eğilimi gösterir.

5. Alüminyum ve Alaşımlarını Kaynak Ederken Ne Kadar Öntav Sıcaklığı Uygulanmalıdır ?

Düşük dereceli bir öntav uygulaması yararlı iken, çok yüksek sıcaklıkta gerçekleştirilen bir öntav uygulaması alüminyumun mekanik özelliklerini azaltabilir.

Daha önce de belirtildiği gibi, ısıtım işlemi uygulanabilen alüminyum alaşımlarındaki son ısıtım işlemi aşaması sıcaklığı 200°C seviyesindedir. Dolayısıyla eğer kaynakçı alüminyuma 330°C düzeyinde bir öntav uygular ve bu sıcaklığı kaynak işlemi süresince korursa alüminyumun mekanik özellikleri değişir.

5XXX serisi gibi ısıtım işlemi uygulanamayan alüminyum alaşımlarında eğer kaynakçı sıcaklığı 100°C seviyesinde tutarsa, malzemeyi gerilmeli korozyon çatlamasına karşı hassas bir hale getirir. Birçok durumda, yüzeydeki nemi kurutarak parçadan uzaklaştırmak amacıyla bir miktar öntav uygulanması kabul edilebilir, ancak bu durumda öntav sıcaklığı sınırlı bir seviyede tutulmalıdır.

Deneyimsiz alüminyum kaynakçıların büyük bir çoğunluğu öntavı bir can simidi olarak kullanır. Alüminyumun kaynağında kullanılan makina ve donanımlar yüksek kapasitelerde çalışmayı gerektirdiği için çoğu kaynakçı uygulanacak olan bir öntavın donanımına ait sınırlamaları giderme konusunda kendisine yardımcı olacağını düşünür, ancak bu kesinlikle bir kural olarak kabul edilemez. Alüminyumun erime noktası (650°C) çeliğinkinden (1425-

1480°C) daha düşüktür. Bu düşük ergime noktasından dolayı birçok kaynakçı düşük güce sahip donanımların alüminyumun kaynağı için yeterli olacağını zanneder. Ancak alüminyumun ısıtım iletkenlik özelliğinin çeliğinkinden 5 kat daha yüksek olduğu unutulmamalıdır. Bu durum ise, oluşan ısının çok hızlı bir şekilde dağılacığı anlamına gelmektedir. Bu yüzden alüminyumun kaynağı için gerekli olan kaynak akımı ve kaynak voltajı çeliğin kaynağı için gereken olan değerlerden daha yüksektir, yani kaynakçılar aslında daha yüksek güce sahip donanımlara gereksinim duyarlar.

6. Alüminyum Kaynak Dikişleri İçin En Uygun Gerilim Giderme Uygulaması Hangisidir ?

Kaynak yaparken, ergimiş metalin katılaşma sırasında büzülerek kendini çekmesi nedeniyle kaynak dikişinin yakın çevresinde kalıntı gerilmeleri oluşur. Daha sonra kaynakçı kaynak ettiği parçayı talaş kaldırarak işlemeye başladığında parça çarpılma eğilimi gösterir ve boyutsal kararsızlıkların meydana geldiği farkedilir. Çeliklerde bu sorunu gidermek için, kaynakçı malzemeye gerilim giderme ısıtım işlemi uygular ve alüminyum atomlarının bölgede hareket edebileceği bir sıcaklığa ulaşıncaya kadar parçayı ısıtır.

Çeliklere uygulanan gerilim giderme sıcaklığı yaklaşık olarak 565-600°C arasındadır. Alüminyum için uygun gerilim giderme sıcaklığı ise 340°C'dir. Yani kaynaktan sonra etkin bir gerilim giderme gerçekleştirilebilmek için alüminyum malzeme mekanik özelliklerini kaybedinceye kadar ısıtılmış olmalıdır. Bu nedenle kaynaktan sonra alüminyuma gerilim giderme tavlanması yapılması önerilmez.

7. Farklı Alüminyum Alaşımları Nasıl Ayırt Edilir ?

Oldukça çok sayıda farklı tip alüminyum alaşımı vardır ve düzgün ve sağlıklı bir kaynak için hangi alaşım türünün kaynak edildiğinin bilinmesi önemlidir. Kaynakçı eğer alaşımın tipini bilmiyorsa aşağıda belirtilen kriterlere göre bir tahminde bulunabilir.

- a) Ekstrüzyon yolu ile üretilen çekme alüminyumlar genellikle 6XXX serisi alaşımlardır.
- b) Döküm parçalar genellikle alüminyum/silisyum (Al/Si) dökümleridir. Bu alaşımın bazıları kaynak edilebilir, bazıları ise kaynak edilemez.
- c) Şerit levhalar, plakalar ya da çubuklar büyük olasılıkla 5XXX ve 6XXX serisi alaşımlardır.

Eğer alaşımın cinsi hakkında kesin bir bilgiye ulaşmak isteniyorsa, alaşımın tam analizinin belirlenmesinde kullanıcıya büyük kolaylık sağlayan bir cihaz satın alınabilir.

8. Farklı Kalınlığa Sahip İki Alüminyum Alaşımı TIG Yöntemi ile Nasıl Kaynak Edilir ?

Bir kaynakçı iki farklı kalınlığa sahip parçayı kaynak ederken kaynak parametrelerini kalın parçanın kaynağı için yeterli olacak seviyede ayarlamalı ve kaynak sırasında meydana gelen ısının büyük bir bölümünü kalın parça üzerinde yoğunlaştırmalıdır.

BÖLÜM 3.0

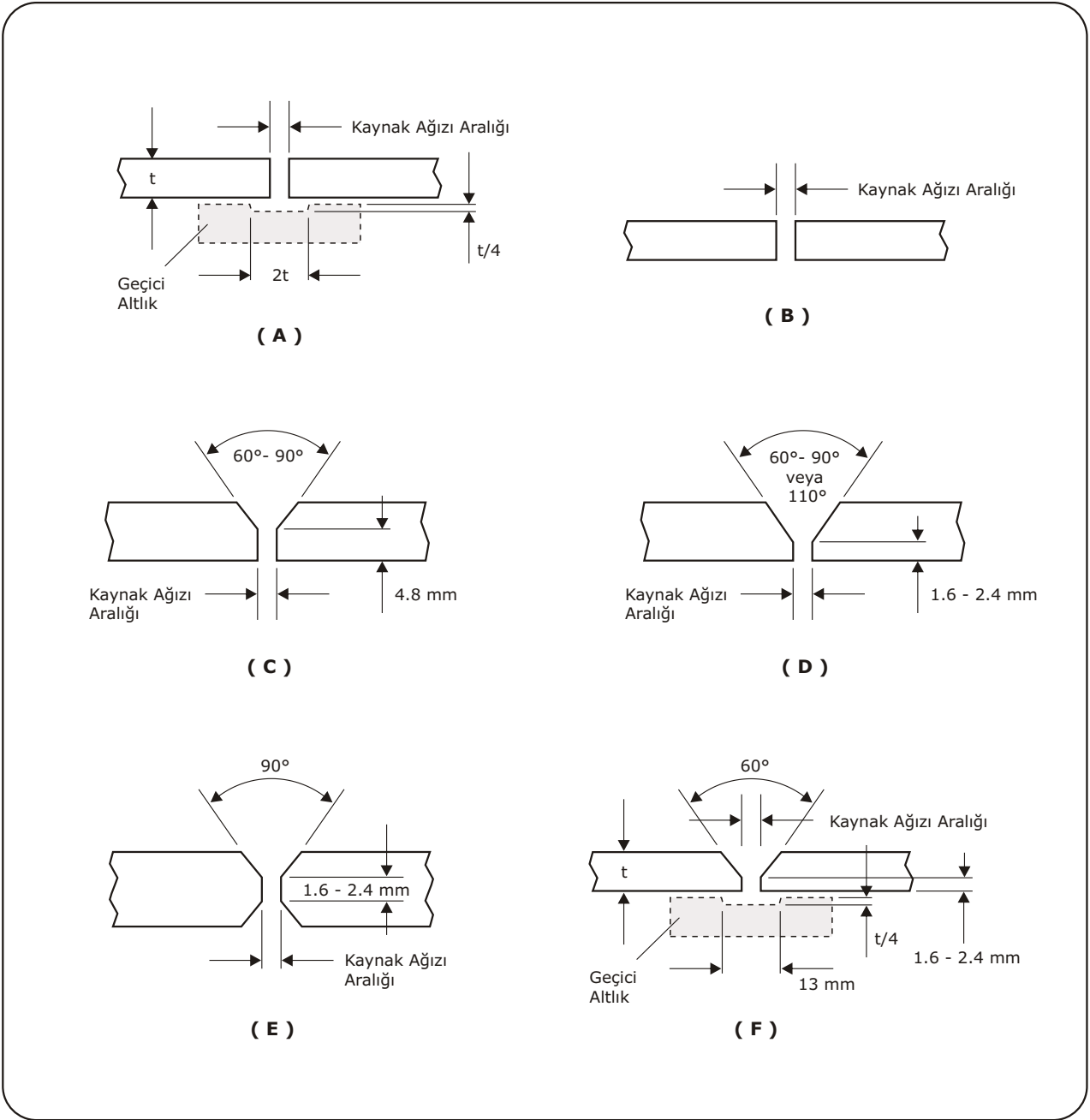
KAYNAK AĞIZI ŞEKİLLERİ

Alüminyumun ark kaynağı için önerilen bağlantı şekilleri çeliklerinki ile benzer özellikler taşımaktadır. Ancak çeliklerle ile karşılaştırıldığında, alüminyum bağlantılarında kullanılan kaynak ağızlarının kök açıklıklarının daha az, ağız açılarının ise daha geniş olduğu görülür. Alüminyumun çeliğe göre daha akışkan olması ve daha geniş kaynak torcu nozüllerinin kullanılması bu farklılığın temel nedenidir. Alüminyumun kaynağında kullanılan tipik bağlantı şekilleri **Şekil-3'**de gösterilmiştir.

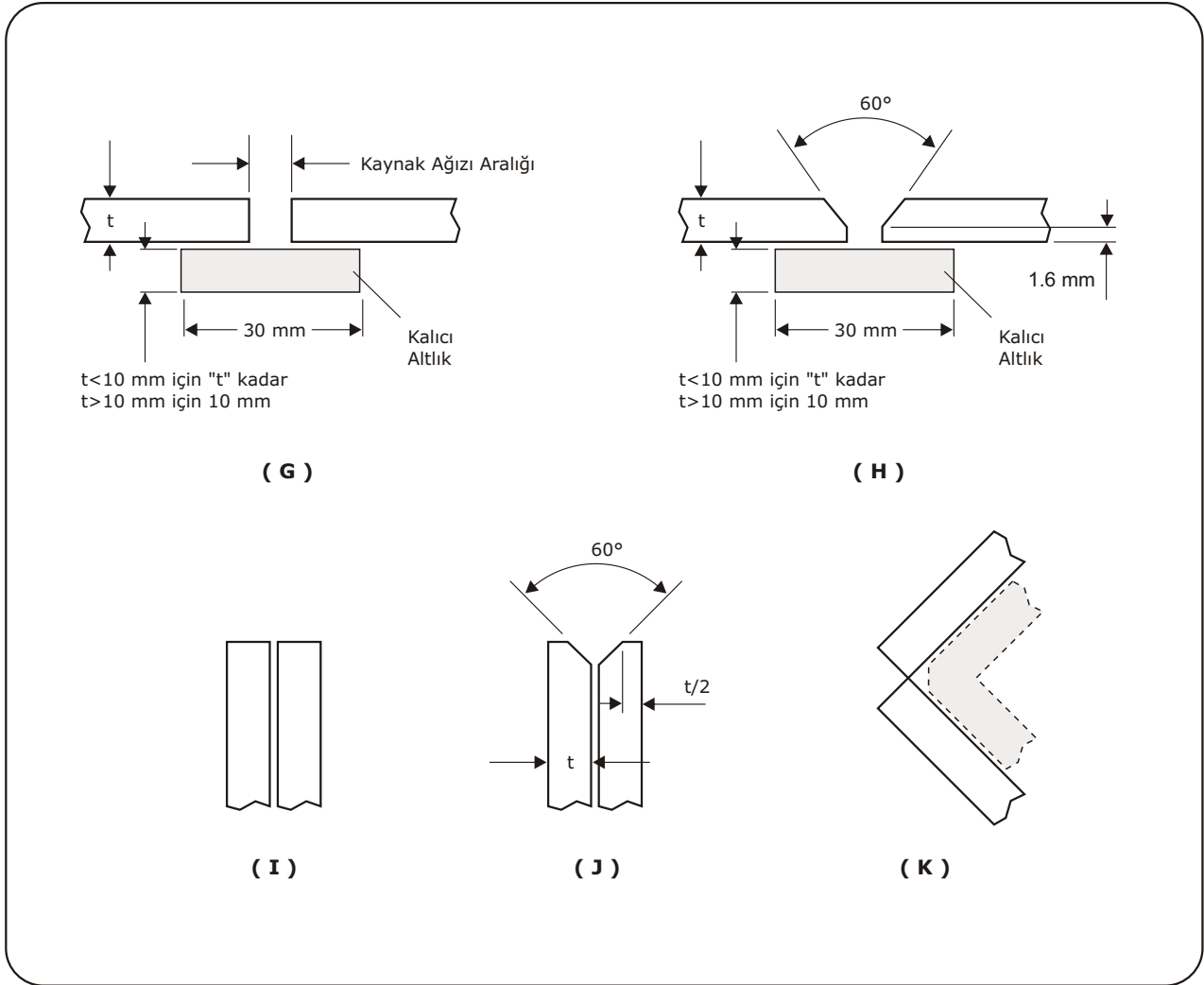
Şekil-3'de gösterilen özel bağlantı tipleri sadece tek taraftan ulaşılarak gerçekleştirilebilen ve çok düzgün bir kök yüzeyinin elde edilmesi istenen TIG ve MIG kaynağı uygulamaları için önerilmektedir. Bu tasarımın tam bir bağlantı nüfuziyetinin elde edilmesi konusunda göstereceği başarı kaynak metalinin sahip olduğu yüzey gerilimine bağlıdır. Bu tür kaynak ağızları 3 mm'den daha kalın kesitli parçalar üzerinde gerçekleştirilen bütün kaynak pozisyonlarında kullanılabilir. Kaynak ağızlarının ön kesitleri ilk kaynak pasusunda tam bir bağlantı nüfuziyetin elde edilmesine olanak sağlayacak şekilde tasarlanmıştır. Bu tür kaynak ağızı tasarımlarının konvansiyonel kaynak ağızlarındakine oranla daha geniş olduğu ve dolayısı ile bağlantı bölgesini doldurmak için daha fazla dolgu metali kullanımı gerektirdiği unutulmamalıdır. Tüm bunlar çarpılma riskini de arttırıcı bir etki yaratmaktadır. Alüminyum borular üzerinde gerçekleştirilen dairesel kaynak işlemleri bu tür kaynak ağızlarının en çok kullanıldığı uygulamalardır.

"V" profilli kaynak ağızı tasarımları her iki taraftan da ulaşılabilen alın kaynağı uygulamaları için idealdir. Genel bir kural olarak kesiti 3 mm'den daha kalın olan parçalar için uygun olan minimum ağız açısı 60°'dir. Kalın kesitli parçalar, uygulanan kaynak yönüne de bağlı olarak 75 - 90° gibi daha geniş kaynak ağızı açıları ile çalışmayı gerektirir.

Kalın plakaların kaynağında, "U" profilli kaynak ağızları, yığılan dolgu metali miktarını azalttığı ve torcun kök noktasına kadar ulaşmasına olanak sağladığı için V-profilli kaynak ağızlarına oranla daha çok tercih edilir. Özellikle yatay pozisyonda kaynak yaparken hidrojen absorpsiyonunun neden olduğu gözenek oluşumu riskini en aza indiren özel bağlantı tasarımları **Şekil-3'**de gösterilmiştir.



Şekil-3 Alüminyumun Yarı Otomatik MIG Kaynağında Kullanılan Tipik Kaynak Ağızı Şekilleri



Şekil-3 Alüminyumun Yarı Otomatik MIG Kaynağında Kullanılan Tipik Kaynak Ağızı Şekilleri (devam)

BÖLÜM 4.0

ALÜMİNYUMUN KAYNAĞINDA KARŞILAŞILAN SORUNLAR ve BU SORUNLARIN GİDERİLMESİ

SORUN	NEDENİ	ÇÖZÜMÜ
Gözenek	<p>Kaynak banyosunda düzensizlik var Çalışma ortamı nemli Ana malzemede hidrojen kirliliği var</p> <p>Koruyucu gaz kirli veya gaz akışı yetersiz</p> <p>Kaynak banyosu hızlı katılaşiyor</p>	<p>Kısa kontakt meme kullanın.</p> <p>-</p> <p>Teli kuru ve kutusunda kapalı tutun. Kaynak öncesi ana metali temizleyin.</p> <p>Akış hızını azaltarak tüpün çiğlenme sıcaklığına altıda tutun, kaynak bölgesini havanın olumsuz etkilerinden koruyun, küçük gaz nozülü kullanın. Daha yüksek kaynak akımı ve/veya daha düşük kaynak hızı kullanın. Ana metale öntav verin. Dikey kaynakta ilerleme yönü yanlış olabildiğinden yukarı kaynak yapın.</p>
Kaynak Dikişinde Çatlama	<p>Dolgu metali hatalı seçilmiş Dolgu metaline ait kimyasal değerler kritik seviyede</p> <p>Kaynak ağızı hatalı, ağız aralığı uygun değil.</p> <p>Seçilen kaynak tekniği yanlış</p>	<p>Erime derecesi daha düşük bir dolgu metali seçin. Kaynak banyosundaki Si seviyesini % 0.5-2.0 ve Mg seviyesini ise % 1.0-3.0 arasında tutun. Özellikle 5XXX serisi malzemelerin 4XXX serisi dolgu malzemeleri ile kaynağında görülen MgSi ötektik oluşumunu engelleyin.</p> <p>Kaynak ağızı açısını ve parçalar arasındaki boşluğu artırarak kaynak dikişindeki seyrelen ana metal seviyesini azaltın.</p> <p>Isıl işlem uygulanabilen alüminyum alaşımları için uygun TIG teli kullanın.</p>
Telin Geriye Doğru Yanması	<p>Tel besleme yetersiz ve/veya düzensiz Kaynak telinde problem var Esnek torç hortumu çok uzun Torç spirali kirli ve yıpranmış Kontakt meme kirli ve yıpranmış Kontakt tüpte ark oluşuyor Torç aşırı ısınıyor Kutuplama yanlış</p>	<p>Tel hızını yükseltin (CC) veya ark voltajını düşürün (CV). Yenisi ile değiştirin.</p> <p>Yenisi ile değiştirin.</p> <p>Yenisi ile değiştirin.</p> <p>Yenisi ile değiştirin.</p> <p>Yenisi ile değiştirin.</p> <p>Tele uygun boyutta kontakt nozül kullanın.</p> <p>Çevrim oranını azaltın, su soğutmalı torç kullanın.</p> <p>Kutupu değiştirin.</p>
Düzensiz Ark Tutuşması	<p>Topraklamada problem var Gaz koruması yok Kutuplama yanlış</p>	<p>Topraklamayı kontrol edin gerekiyorsa tekrar bağlayın. Arkı tutuşturmadan ön-gaz verin.</p> <p>Kutupu değiştirin.</p>

SORUN	NEDENİ	ÇÖZÜMÜ
Çirkin Kaynak Dikişi	Koruyucu gazın etki alanı yetersiz Kaynak teli kirlî Ana metal kirlî Ana metalin yüzeyinde oksit tabakası veya su kalıntısı var	Gaz akışını arttırın. Nozüle yapışan çapakları temizleyin. Gaz nozülünü parçaya yaklaştırın. Hasarlı gaz nozüllerini yenisi ile değiştirin. Elekt tüpü gaz nozülüne tam olarak merkezleyin. Açısını azaltın. Kaçak olup olmadığını kontrol edin. Kaynak tellerini kutusunda kapalı tutun. Ana metali temizleyin, yağlardan arındırın. Bağlantının gerçekleştirileceği bölgeleri temizleyin.
Karasız Ark	Elektrik bağlantıları zayıf Birleştirilen yüzeylerde kir var Ark üfleme var	Elektrik bağlantılarını kontrol edin. Bağlantı bölgelerini temizleyin, yağlardan arındırın. Kuvvetli manyetik alan içeren bölgelerde kaynak yapmayın.
Aşırı Genişlikteki Kaynak Dikişi	Kaynak akımı çok yüksek, kaynak hızı çok yavaş ve/veya ark boyu çok uzun	Kaynak parametrelerini tekrar ayarlayın.
Yetersiz Nüfuziyet ve Eksik Ergime	Kaynak akımı yetersiz Kaynak hızı çok yüksek Ark boyu çok uzun Ana malzeme kirlî Kaynak ağzı hatalı, ağız aralığı uygun değil Tel yada ana metal oksitlenmiş Arkadan açılan kaynak ağzının şekli uygun değil, derinliği yetersiz	Kaynak akımını yükseltin. Kaynak hızını düşürün. Ark boyunu azaltın. Bağlantının gerçekleştirileceği bölgeleri temizleyin ve yağdan arındırın. Kaynak ağzını yeniden tasarlayın. Temizleyin. Arkadan açılan U veya V Kaynak ağzının derinliğini arttırın.
Anodik Oksitleme Sonrası Renk Uyumsuzluğu	Yanlış dolgu metali kullanımı	5XXX ve 6XXX serisi malzemeleri 4XXX serisi dolgu metalleri ile kaynatmayın, 5XXX serisi dolgu malzemeleri kullanın.

KAYNAKÇA

- 1) "Aluminum and Aluminum Alloys"
Welding Handbook, Vol- 3, Part-1
AWS Yayınları, 8. Edition (1996)
- 2) "Welding Aluminum and Aluminum Alloys"
The Procedure Handbook of Arc Welding, Part-9
Lincoln Electric Yayınları, 13. Edition (1994)
- 3) "Choosing Aluminum Wire"
Frank G. Armao
Lincoln Electric Co. Web Sitesi (2002)



Kaynak Tekniđi Sanayi ve Ticaret A.Ş.

Yakacıkaltı, Ankara Asfaltı Üzeri, Yanyol, Mermer Sokak, No:16

34876 Kartal / İSTANBUL

Tel : (0216) 377 30 90 - pbx Faks : (0216) 377 00 00

www.askaynak.com.tr