



*Sertdolgu  
Aşınma  
Plakaları*



**Kobatek®**  
KORUYUCU BAKIM TEKNOLOJİSİ

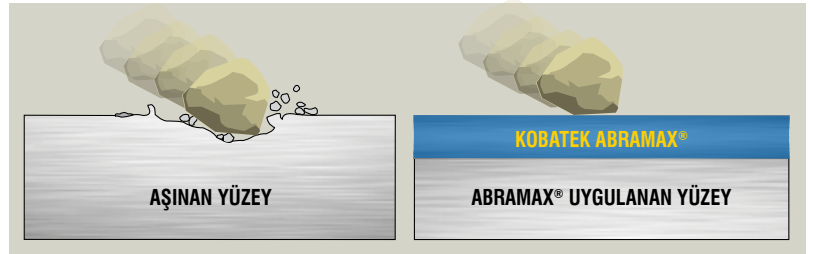
# Kobatek® ABRAMAX® Aşınma Plakaları



Yüzeyi yüksek abrazyon dayanımına sahip metalik malzeme ile kaplanmış çelik plakalara "Aşınma Plakası" adı verilir. **Kobatek® ABRAMAX®** aşınma plakaları yoğun abrazyon aşınmasının yanında düşük ve orta şiddetteki darbe dayanımı gerektiren uygulamalar için özel olarak geliştirilmiştir.

Kaynak Tekniği Sanayi ve Ticaret AŞ.'nin, koruyucu bakım teknolojileri konusunda sahip olduğu deneyim ve bilgi birikiminin sonucunda, kullanıcıların beğenisine sunduğu "**Kobatek® ABRAMAX® Aşınma Plakaları**" dört ana grupta sınıflandırılmaktadır.

## ABRAMAX® STANDARD ABRAMAX® PLUS ABRAMAX® FLEX ABRAMAX® PRESTIGE



### ÇİMENTO SANAYİ

- Toz Giderme Tesisi
- Fanlar ve Fan Gövdeleri
- Klinker Aktarma Boruları
- Karıştırıcı Astarları
- Hadde Yatakları
- Yönlendirme/Ayırma Levhaları
- Siklonlar ve Ayırıcılar

### MADEN İŞLETMELERİ

- Kovalar
- Ön-Arka Yükleyiciler
- Kırıcı Astarları
- Konveyör Sistemleri
- Şutlar
- Kanallar

### DEMİR-ÇELİK ENDÜSTRİSİ

- Bunkerler
- Kanallar
- Şutlar
- Sinter Sistemleri
- Yüksek Fırın Gaz Sistemleri

### ENERJİ SANTRALLERİ

- Cüruf Ayırma Sistemleri
- Hadde Yatakları
- Aktarma Şutları
- Fanlar
- Borular
- Kömür Bunkerleri
- Zincir Konveyörler

### KAĞIT-KERESTE SANAYİ

- Siklonlar
- Aktarma Kanalları
- Fanlar
- Borular
- Kabuk Soyma Tromelleri
- Karıştırıcı Ekipmanlar

### DiĞER SEKTÖRLER

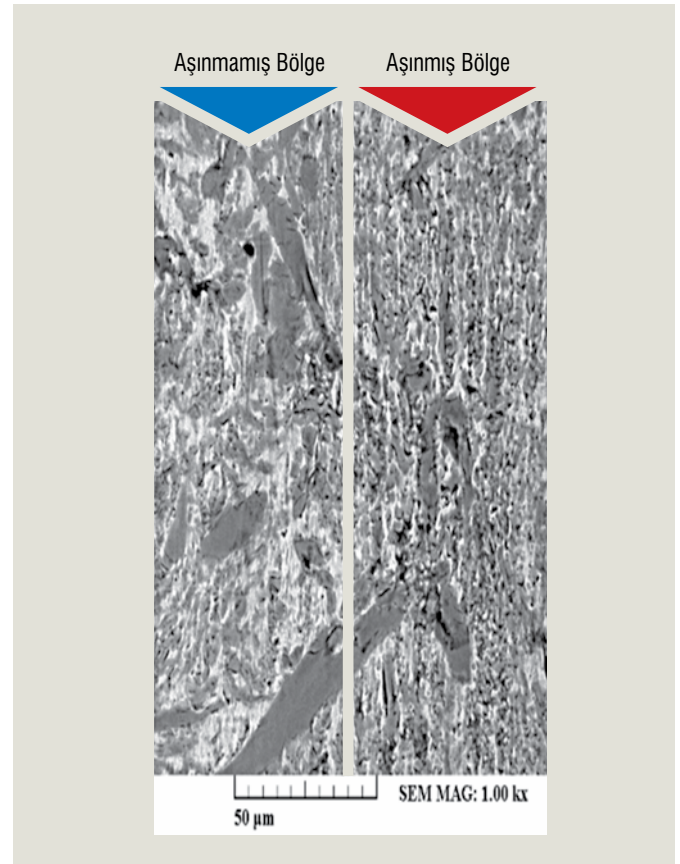
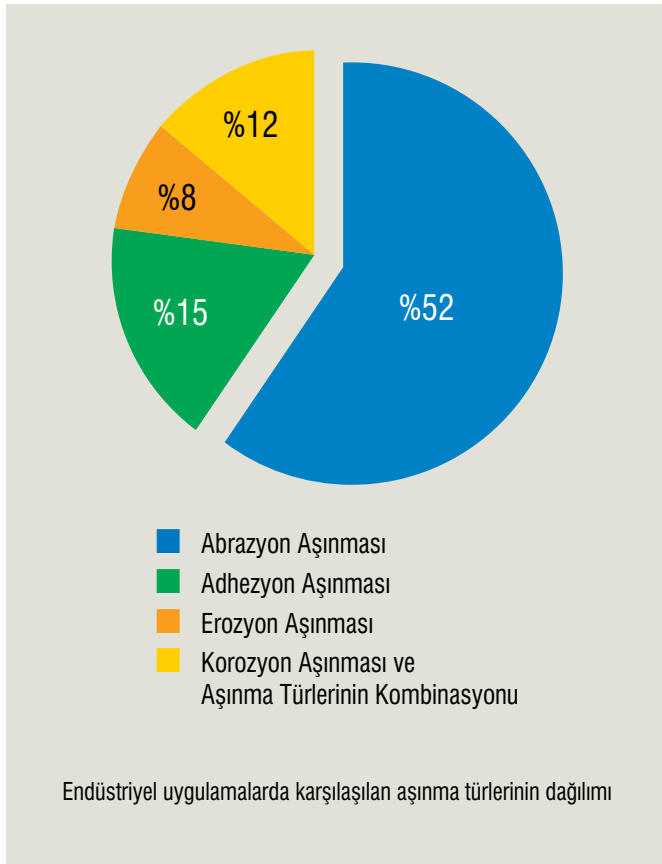
- Yarı-Mamül Çimento Sanayi
- Dökümhaneler
- Beton Blok Sanayi
- Asfalt Sanayi
- Geri Dönüşüm Sanayi

# Kobatek® ABRAMAX® Aşınma Plakaları

Abraziv aşınma, metal yüzey boyunca hareket eden sert parçacıkların neden olduğu aşınma türü olarak tanımlanmaktadır. Bu aşınma türünün en büyük göstergesi yüzeyde neden olduğu oyuklar ve çizgilerdir. Genellikle, karşısındaki metalden daha sert olan parçacıklar yüzeye sürtünerek ciddi abraziv aşınma oluştururlar. Metallerdeki bu aşınmaya çoğunlukla kum ve oksit gibi metal olmayan parçacıklar bazen de metal parçacıklar sebep olabilmektedir. Bu aşınma türünün şiddetini ve yoğunluğunu belirleyen ana faktörler; (1) aşındırıcı parçacıkların sertliği, (2) şekli, (3) boyutu, (4) hareket hızı, (5) ortam sıcaklığı, (6) uygulanan yük ve (7) aşınan metalin cinsidir.

Abraziv aşınmanın etkisi özellikle çimento, madencilik, mineral işleme ve toprak kazı işleri gibi sanayi alanlarında, kaya ve minerallerin bulunduğu ortamlarda yoğun olarak görülmektedir. Cevher veya taş yükleme/boşaltma ve küreme araçları, kepçeler, kırıcılar, damperli kamyonların damperleri örnek olarak verilebilir.

Aşağıdaki resimde, ASTM G65 abraziv aşınma testi sonrasında, aşınma etkisinde kalan ve kalmayan bölgelerin mikroyapısı görülmektedir. Hegzagonal krom karbür tanelerin abraziv aşınma karşısında bariyer etkisi yaparak aşınmayı engelledikleri ve tamamen parçalanmadıkları görülmektedir.



Ürünler	Ana Yapı (1)	Alaşım Elementleri (1)	Aşınma Dayanımı (2)	Sertlik Birinci Tabaka HRC (3)	Sertlik İkinci Tabaka HRC (3)	Darbe Dayanımı (4)	Servis Sıcaklığı Maks.°C (4)	Korozyon Dayanımı (4)
STANDARD	Krom Karbür	—	++++	55-60	57-62	Orta	350-400	İyi
PLUS	Krom Karbür	Mo, B	+++++	55-60	57-62	Orta	500-550	İyi
FLEX	Krom Karbür	B, yüksek Mn	+++	50-55	52-57	İyi	350-400	İyi
PRESTIGE	Krom Karbür + Niobyum Karbür	Nb, B, Mo	+++++	60-65	62-67	Orta	550-600	Çok İyi

1) ABRAMAX® Standard, Plus ve Flex aşınma plakalarının sert dolgu kimyasal bileşimi, sertlik ve mikroyapı olarak EN 14700 standardında Fe14, ABRAMAX® Prestige ise Fe15 gösterimi ile ilişkilidir.

2) Aşınma dayanım testi, uzman mühendislerimiz tarafından Sakarya Üniversitesi Akredite Laboratuvarlarında ASTM G65 prosedür-A standardına uygun olarak gerçekleştirilmiştir.

3) Sertlik testi, kalite laboratuvarımızda TS EN ISO 6508-1 (HRC: Rockwell-C Sertlik Deneyi) standardına uygun olarak gerçekleştirilmiştir.

4) Belirtilen değerler standart uygulamalar için verilmiştir. Daha yüksek özellik gerektiren uygulamalar için lütfen teknik departmanımız ile bağlantı kurunuz.

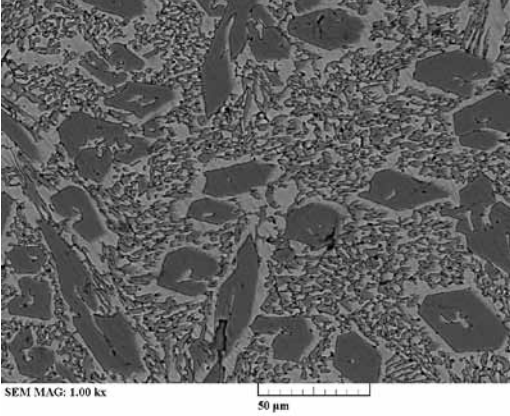
# Kobatek® ABRAMAX® Aşınma Plakaları

## ABRAMAX® STANDARD

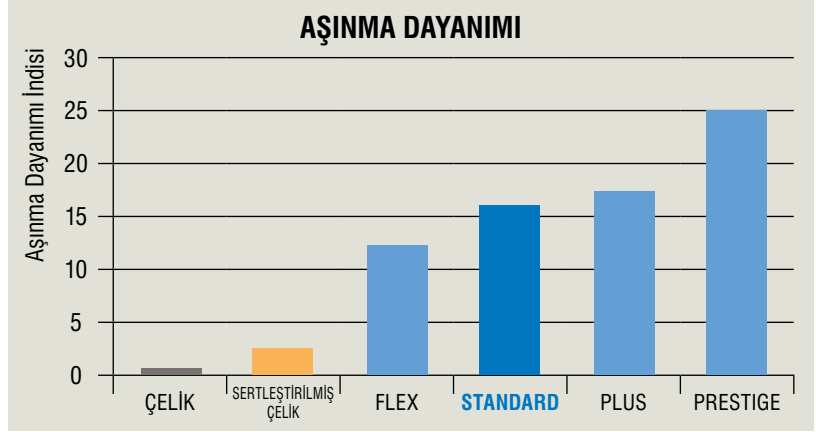
Şiddetli abraziv aşınma ve orta şiddette darbe dayanımına sahip, krom karbür yapıdan oluşan standart aşınma plakasıdır. Abrazyon ve erozyon dayanımı öncelikle alaşımında bulunan yüksek orandaki karbür konsantrasyonundan, karbür tanelerinin iriliğinden ve buna ek olarak matrisin tokluk ve sertliğinden kaynaklanmaktadır.

**Sertlik: 55-60 HRC (1 paso)**  
**Sertlik: 57-62 HRC (2 paso)**  
**Çalışma sıcaklığı: 350-400°C**

### Mikroyapı



ABRAMAX® STANDARD aşınma plakasının mikroyapısı incelendiğinde tüm bölgelerde birincil krom karbür yapı görülmektedir.



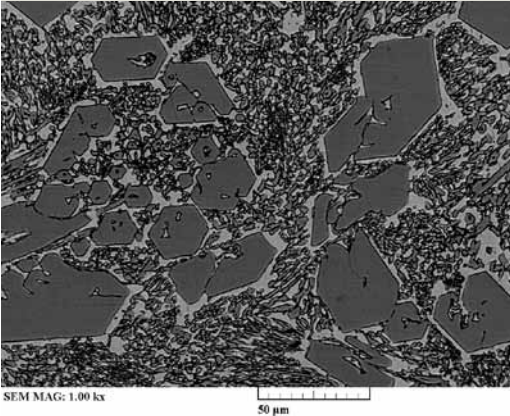
Ürün	C	Si	Mn	Cr	Fe
STANDARD	3,5 - 4,5	1,0	0,5	25 - 30	Kalan

## ABRAMAX® PLUS

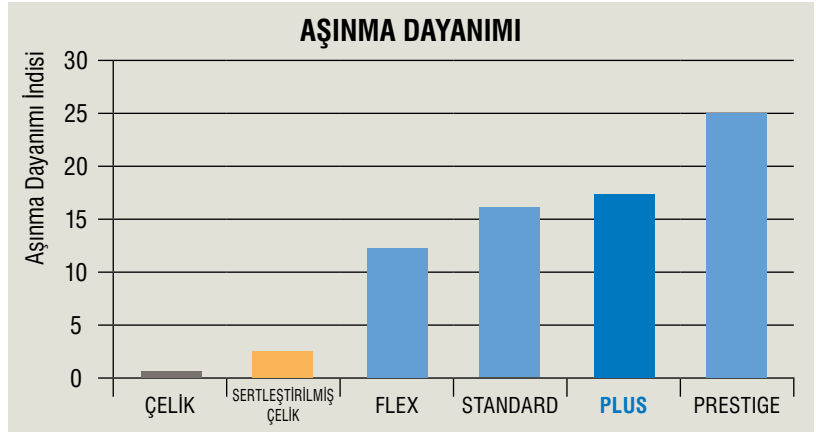
Çok şiddetli abraziv aşınma ve orta şiddette darbe dayanımına sahip molibden (Mo) ilaveli aşınma plakasıdır. ABRAMAX® PLUS aşınma plakasının alaşımına ilave edilen molibden (Mo) elementi, krom karbürlerin bulunduğu matrisin dayanımını artırır. Özellikle sıcaklık ve yoğun abrazyonun birlikte görüldüğü ortamlarda tercih edilir. ABRAMAX® PLUS servis ömrünü artırarak işletme maliyetlerini düşürür.

**Sertlik: 55-60 HRC (1 paso)**  
**Sertlik: 57-62 HRC (2 paso)**  
**Çalışma sıcaklığı: 500-550°C**

### Mikroyapı



ABRAMAX® PLUS aşınma plakasının mikroyapı görüntüleri incelendiğinde tüm bölgelerde daha yoğun birincil krom karbür yapı ve dayanımı artan bir matris görülmektedir.



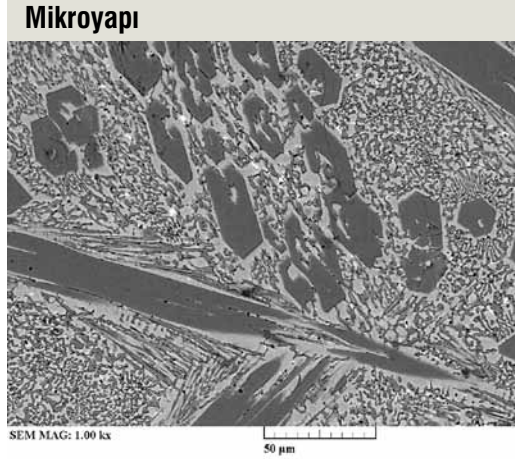
Ürün	C	Si	Mn	Cr	Mo	Fe	B
PLUS	3,5 - 4,5	0,8	0,5	27 - 32	1,0	Kalan	< 0,4

# Kobatek® **ABRAMAX®** Aşınma Plakaları

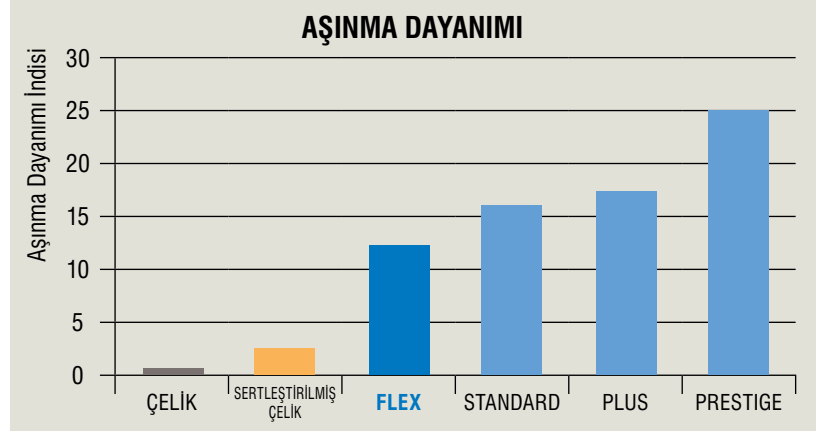
## ABRAMAX® FLEX

Abraziv aşınma dayanımının yanında, özellikle şekil verilmesi gereken ve 150 mm çapa kadar bükülebilen **ABRAMAX® FLEX** aşınma plakaları; borular, boru dirsekleri, fan kanatları ve benzeri parçaların imalatına uygun olup, şiddetli darbe dayanımına ve orta şiddette aşınma dayanımına sahiptir.

**Sertlik: 50-55 HRC (1 paso)**  
**Sertlik: 52-57 HRC (2 paso)**  
**Çalışma sıcaklığı: 350-400°C**



**ABRAMAX® FLEX** aşınma plakası optimum abrazyv aşınma dayanımının yanında bükülmeye de elverişli bir ürün olmasını sağlayan mikroyapıya sahiptir.

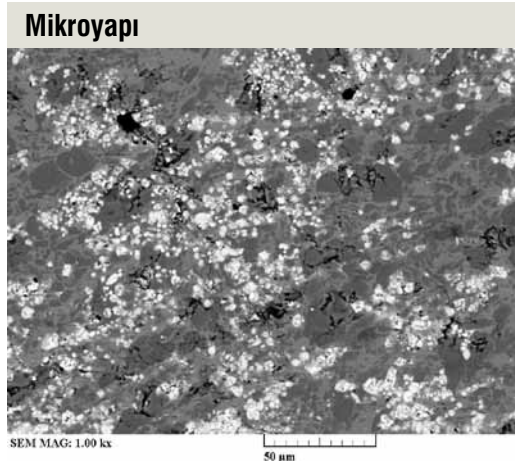


Ürün	C	Si	Mn	Cr	B	Fe
<b>FLEX</b>	3,5 - 4,5	1,2	1,2 - 2,4	24 - 28	< 0,4	Kalan

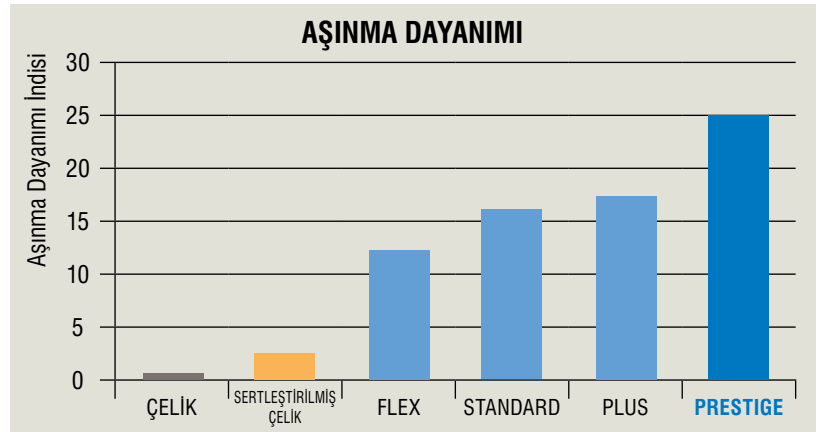
## ABRAMAX® PRESTIGE

Maksimum abrazyon dayanımı için kompleks karbürler içeren aşınma plakasıdır. Çok şiddetli abrazyon ve erozyona etkisinde kalan ortamlarda güvenle kullanılacak en nitelikli çözümdür. Karbür konsantrasyonunu arttıran üstün özellikli niyobyum karbür (NbC) ve molibden (Mo) sayesinde 600°C'ye kadar olan çalışma sıcaklıklarında kullanılabilir.

**Sertlik: 60-65 HRC (1 paso)**  
**Sertlik: 62-67 HRC (2 paso)**  
**Çalışma sıcaklığı: 550-600°C**

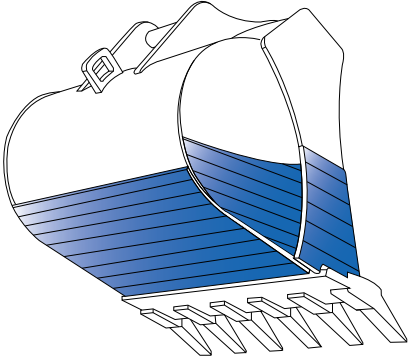


**ABRAMAX® PRESTIGE** aşınma plakasının mikroyapısı incelendiğinde tüm bölgelerde daha yoğun birincil krom karbür ve abrazyv aşınma dayanımını iyice arttıran niyobyum esaslı kompleks karbür yapılar görülmektedir.

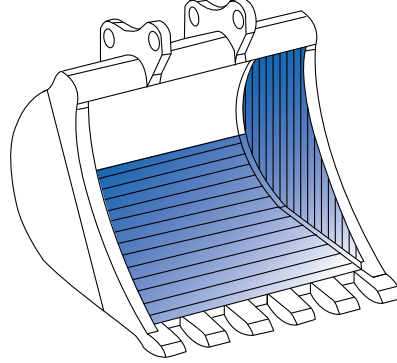


Ürün	C	Si	Mn	Cr	Mo	Nb	B	Fe
<b>PRESTIGE</b>	4,0 - 5,0	0,8	0,5	25 - 30	1,2	1 - 2	< 0,6	Kalan

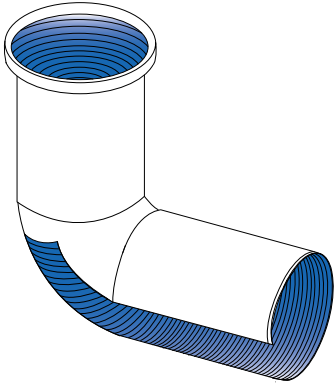
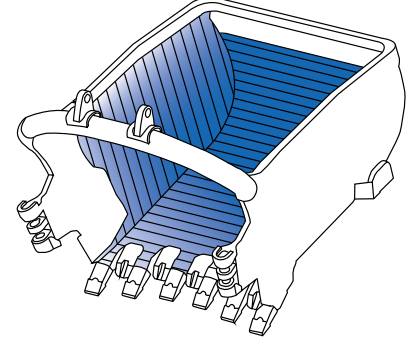
# Kobatek® ABRAMAX® Örnek Uygulama Alanları



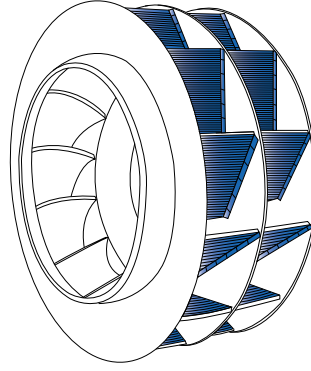
KEPÇE



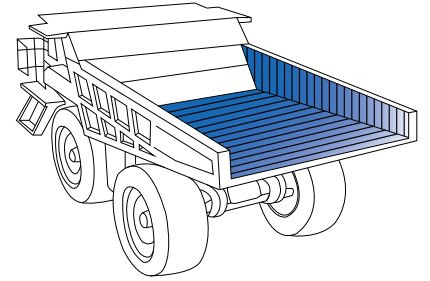
DRAGLINE KEPÇE



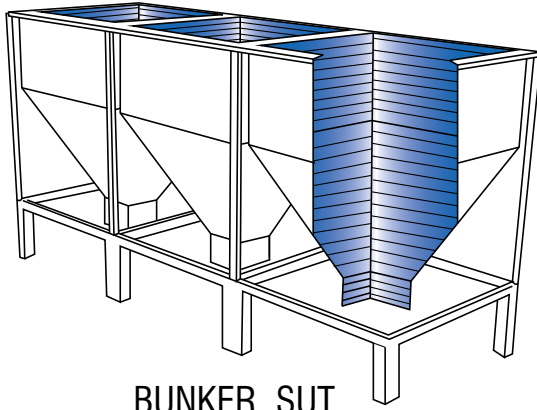
BORU



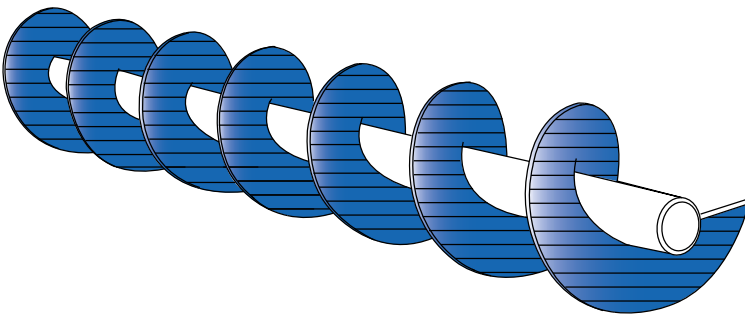
HAVALI SEPERATÖR



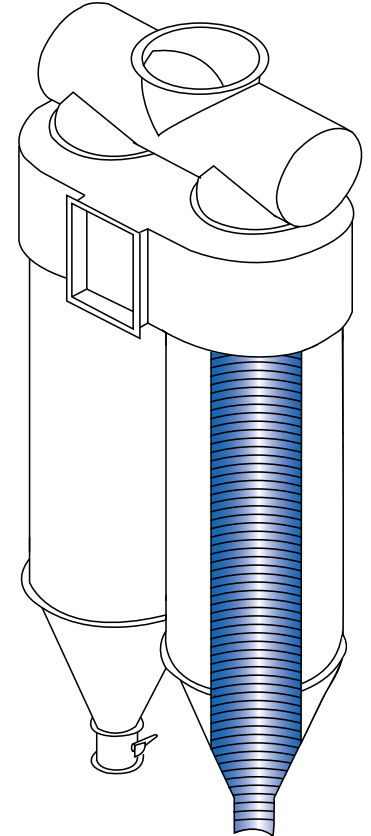
DAMPER



BUNKER, ŞUT



HELEZON



SİKLON

# Nominal Plaka Ölçüleri - Kaynaklı Birleştirme Teknikleri



PLAKA KALINLIĞI	SERT DOLGU KALINLIĞI	TOPLAM KALINLIK
5 mm	3 mm	8 mm
6 mm	4 mm	10 mm
8 mm	4 mm	12 mm
8 mm	6 mm	14 mm
10 mm	5 mm	15 mm
10 mm	6 mm	16 mm
20 mm	10 mm	30 mm

Özel isteklerde daha küçük ölçülerde kesilebilir.

Çeşitli kalınlıklarda üretilebilir.



## Kobatek® ABRAMAX® AŞINMA PLAKALARININ İŞLENMESİ, KESİLMESİ ve KAYNAK EDİLMESİ:

**Kobatek® ABRAMAX®** sertdolgu plakalarının kimyasal analizi, mikroyapısı ve sahip olduğu sertlik değeri klasik işleme metodlarının kullanımını önemli ölçüde kısıtlar.

Plakaların kenar ve köşe bölgeleri taşlanabilirken yapıdaki yüksek krom içeriği oksijenle kesim yapmayı engeller. Genel olarak tercih edilen kesim yöntemi plazma arkıdır. Plazma arkı ile kesme işleminde; kaliteli, hassas ve temizlik açısından mükemmel sonuçlar elde edilir.

Karbon arkı ve hava kullanarak da plaka üzerindeki sertdolgu tabakasını **bölgesel** olarak temizlemek mümkündür.

**Kobatek® ABRAMAX®** sertdolgu plakaları **Kobatek® 352** örtülü kaynak elektrodu ile birleştirilir. Burada dikkat edilmesi gereken ana konu birleştirmenin yumuşak çelik taban sacı kısmından yapılmasıdır. Birleştirme amacıyla atılan kaynak dikişinin üzerine daha sonra **Kobatek® 578** örtülü kaynak elektrodu ile sertdolgu uygulaması yapılır.



Kobatek® 352 ile kaynaklı birleştirme üzerine Kobatek® 578 ile sertdolgu uygulaması



**Kaynak Tekniđi Sanayi ve Ticaret A.Ş.**

TOSB Otomotiv Yan Sanayi İhtisas Organize Sanayi Bölgesi, 2. Cadde, No: 5, Şekerpınar 41420 Çayırova - KOCAELİ  
Tel: (0262) 679 78 00 Faks: (0262) 679 77 00

**İstanbul Bölge Satış Bürosu** : Rauf Orbay Caddesi, Evliya Çelebi Mahallesi Ak İş Merkezi, No: 33, İçmeler 34944 Tuzla - İSTANBUL  
Tel: (0216) 395 84 50 - 395 56 77 Faks: (0216) 395 84 02

**Ankara Bölge Satış Bürosu** : Ostim Sanayi Sitesi, Ahi Evran Caddesi, No: 83 06370, Ostim - ANKARA  
Tel: (0312) 385 13 73 - pbx Faks : (0312) 354 02 84

**İzmir Bölge Satış Bürosu** : Mersinli Mahallesi, 1. Sanayi Sitesi, 2822. Sokak, No: 25, 35120, İZMİR  
Tel: (0232) 449 90 35 - 449 01 64 Faks: (0232) 449 01 65

**Adana Bölge Satış Bürosu** : Yeşiloba Mah. 46253 Sokak, Metal Sanayi Sitesi, No: 5/B, 01100 Seyhan - ADANA  
Tel: (0322) 359 59 67 - 359 60 45 Faks: (0322) 359 60 01

[www.askaynak.com.tr](http://www.askaynak.com.tr)