

Clean Arc Midi 160 UZATMA KOLLARI

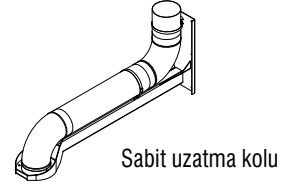
CleanArc Midi 160 serisi uzatma kolları, duvar tipi bağlantıya sahip CleanArc Midi 160 mekanik veya CleanArc Eco 160 serisi hortum tipi kolların erişimini arttırmak için kullanılan ünitelerdir. Duvar veya çelik bir kolona bağlanabilen ünitelerin kaidelerine doğrudan motor veya hava emme kanalları bağlantısı yapılabilmektedir. Uzatma kollarının kaidesi ve destek kolları yekpare çelik malzemelerden imal edildiği için yoğun endüstriyel kullanımlar için idealdir. Ürünler standart olarak CleanArc serisi mekanik kolların herhangi ekstra bir parça gerektirmeden bağlanmasına olanak tanımaktadır. Bağlantı ve destek mekanizmaları dışarıda olduğundan türbülans oluşmadığı için, rakiplerine oranla daha az bir güçle aynı seviyede duman emme sağlanabilmektedir.

Kullanım Alanları:

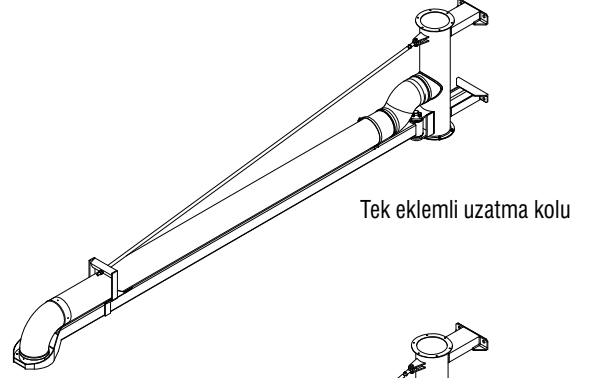
Kaynak, taşlama, polisaj, paketleme, kesme vb uygulamalar
80 dereceye kadar sıcaklık dayanımı
1000-1300 m³/saat hava debisi aralığında efektif olarak çalışmaktadır

Tasarım Özellikleri:

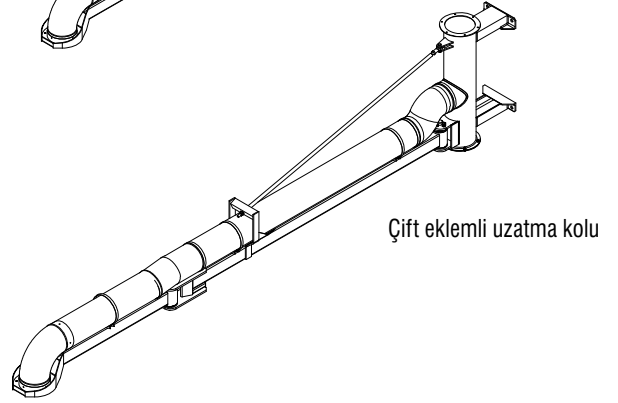
Uzatma kolunda galvaniz borular kullanılmıştır
Tüm bağlantı mekanizması kol dışındadır
Düşük sürtünmeye sahip hassas işlenmiş eklem yüzeyleri
Tamamı 80°C'ye dayanıklı hortumdan imal edilmiştir



Sabit uzatma kolu



Tek eklemli uzatma kolu



Çift eklemli uzatma kolu

Hareketsiz Uzatma Kolları - Midi 160 serisi için

82CAFIX160-1M	CleanArc Fixed 160 - sabit uzatma kolu 1 m
82CAFIX160-2M	CleanArc Fixed 160 - sabit uzatma kolu 2 m

Tek Eklemli Uzatma Kolları - Midi 160 serisi için

82CASP160-1M	CleanArc SP 160 - Tek eklemli uzatma kolu, 1 m
82CASP160-2M	CleanArc SP 160 - Tek eklemli uzatma kolu, 2 m
82CASP160-3M	CleanArc SP 160 - Tek eklemli uzatma kolu, 3 m
82CASP160-4M	CleanArc SP 160 - Tek eklemli uzatma kolu, 4 m
82CASP160-5M	CleanArc SP 160 - Tek eklemli uzatma kolu, 5 m
82CASP160-6M	CleanArc SP 160 - Tek eklemli uzatma kolu, 6 m

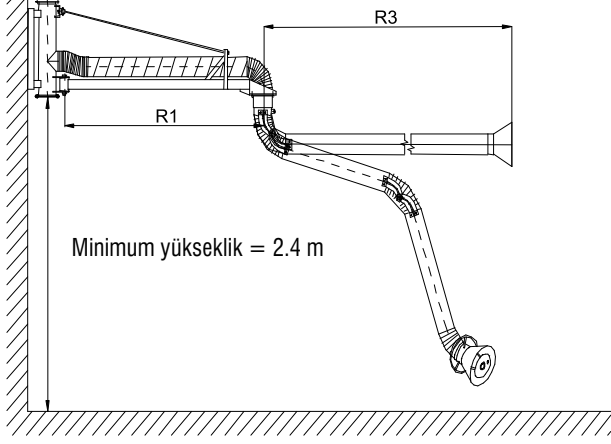
Çift Eklemli Uzatma Kolları - Midi 160 serisi için

82CADP160-2M1M	CleanArc DP 160 - Çift eklemli uzatma kolu, 2 m + 1 m
82CADP160-2M2M	CleanArc DP 160 - Çift eklemli uzatma kolu, 2 m + 2 m
82CADP160-3M1M	CleanArc DP 160 - Çift eklemli uzatma kolu, 3 m + 1 m
82CADP160-3M2M	CleanArc DP 160 - Çift eklemli uzatma kolu, 3 m + 2 m
82CADP160-4M1M	CleanArc DP 160 - Çift eklemli uzatma kolu, 4 m + 1 m
82CADP160-4M2M	CleanArc DP 160 - Çift eklemli uzatma kolu, 4 m + 2 m

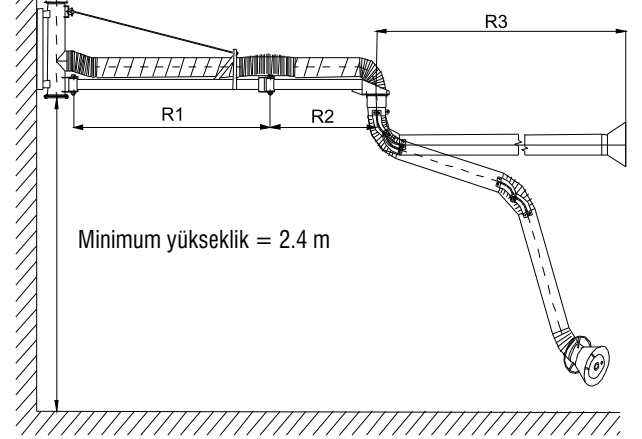
CleanArc Midi 160 Serisi Uzatma Kolları - Yedek Parçaları

82CASP160-PVCHOSE	CleanArc SP 160 PVC hortum seti (yedek)
82CADP160-PVCHOSE	CleanArc DP 160 PVC hortum seti (yedek)

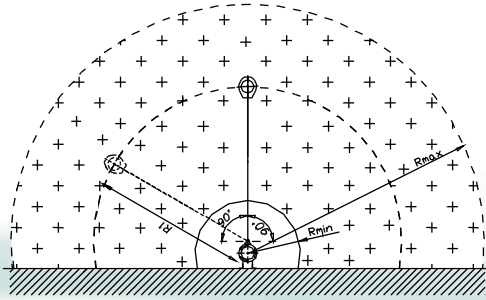
CleanArc Midi 160 Tek ve Çift Eklemlü Uzatma Kolları Teknik Özellikleri



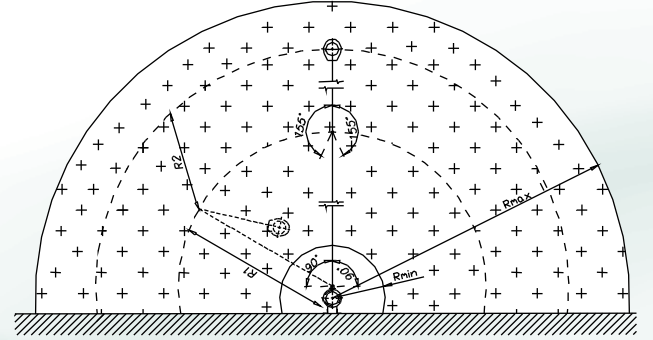
Tek eklemlü uzatma kolu



Çift eklemlü uzatma kolu



Tek eklemlü uzatma kolu çalışma aralığı



Çift eklemlü uzatma kolu çalışma aralığı

Model Ø 160		R1 (m)	R2 (m)	R3 max (m)	Ağırlık (kg)
82CASP160-3M	3 m	2.9	-	4	66
82CASP160-4M	4 m	3.8	-	4	74
82CASP160-5M	5 m	4.8	-	4	82
82CASP160-6M	6 m	5.8	-	4	91
82CADP160-2M1M	2 m + 1 m	2.0	1.1	3	74
82CADP160-2M2M	2 m + 2 m	2.0	1.8	3	79
82CADP160-3M1M	2 m + 1 m	3.0	1.1	3	82
82CADP160-3M2M	3 m + 1 m	3.0	1.8	3	87
82CADP160-4M1M	4 m + 1 m	3.8	1.1	3	91
82CADP160-4M2M	4 m + 2 m	3.8	1.8	3	97