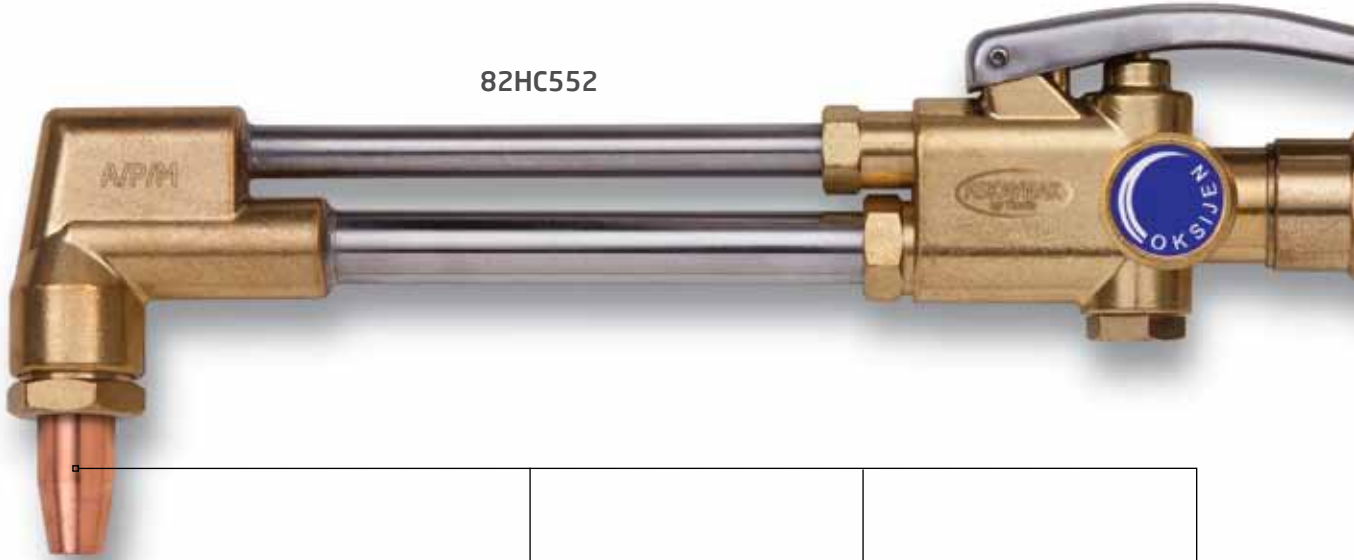


Oksi-Asetilen Kesme Ekipmanları



MODEL-552 KESME KOLU

| Ürün Kodu | Kesme Kapasitesi | Kullanılan Gazlar |
|-----------|------------------|------------------------------|
| 82HC552 | 3-150 mm | Asetilen - Propan - Doğalgaz |



82HC552

82HC5521A
3-25 mm

82HC5522A
25-75 mm

82HC5523A
75-150 mm



KESME
KAPASİTESİ

150
mm

MODEL-552A OKSİ-ASETİLEN KESME LÜLELERİ

| Ürün Kodu | Sac Kalınlığı | Oksijen Basıncı | Asetilen Basıncı |
|-----------|---------------|------------------------------------|------------------|
| 82HC5521A | 3-25 mm | 2,5-4 bar | 0,3 bar |
| 82HC5522A | 25-75 mm | 4-5 bar | 0,3 bar |
| 82HC5523A | 75-150 mm | 5-6 bar | 0,3 bar |
| 82HC552AT | 3-150 mm | Asetilen Kesme Lüleleri (3'lü Set) | |

82HC552D



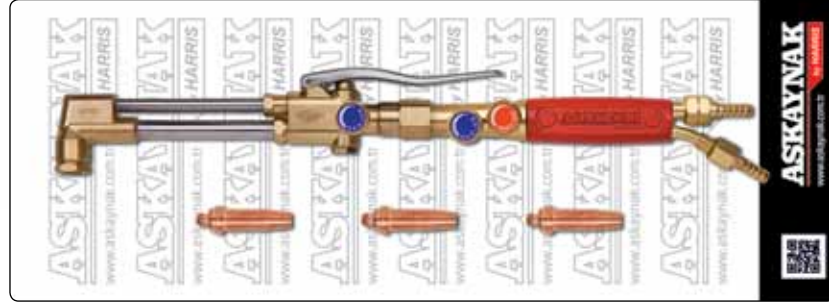
MODEL-552D KESME PERGELİ

| Ürün Kodu | Kesme Açısı (Sağ-Sol) | Maksimum Kesme Çapı |
|-----------|-----------------------|---------------------|
| 82HC552D | 30° | 600 mm |

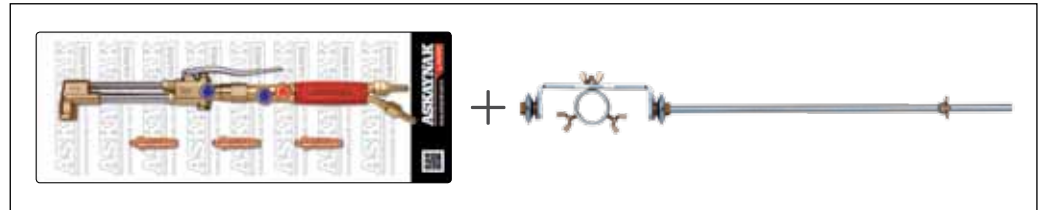


MODEL-551 TUTAMAK

| Ürün Kodu | Kaynak Kolu Bağlantı Çapı | Oksijen Gazı Bağlantısı | Yanıcı Gaz Bağlantısı |
|-----------|---------------------------|-------------------------|-----------------------|
| 82HC551 | Ø 16 mm | G 1/4" | G 3/8" Sol |



82HC553A



82HC553AD

MODEL-553A OKSİ-ASETİLEN KESME SETLERİ

| Ürün Kodu | Set İçeriği | |
|-----------|-------------|---|
| 82HC553A | 82HC551 | Model-551 Tutamak |
| | 82HC552 | Model-552 Kesme Kolu |
| | 82HC552AT | 3-150 mm Asetilen Kesme Lüleleri (3'lü Set) |
| 82HC553AD | 82HC551 | Model-551 Tutamak |
| | 82HC552 | Model-552 Kesme Kolu |
| | 82HC552AT | 3-150 mm Asetilen Kesme Lüleleri (3'lü Set) |
| | 82HC552D | Tekerlekli Düz ve Dairesel Kesme Aparatı |