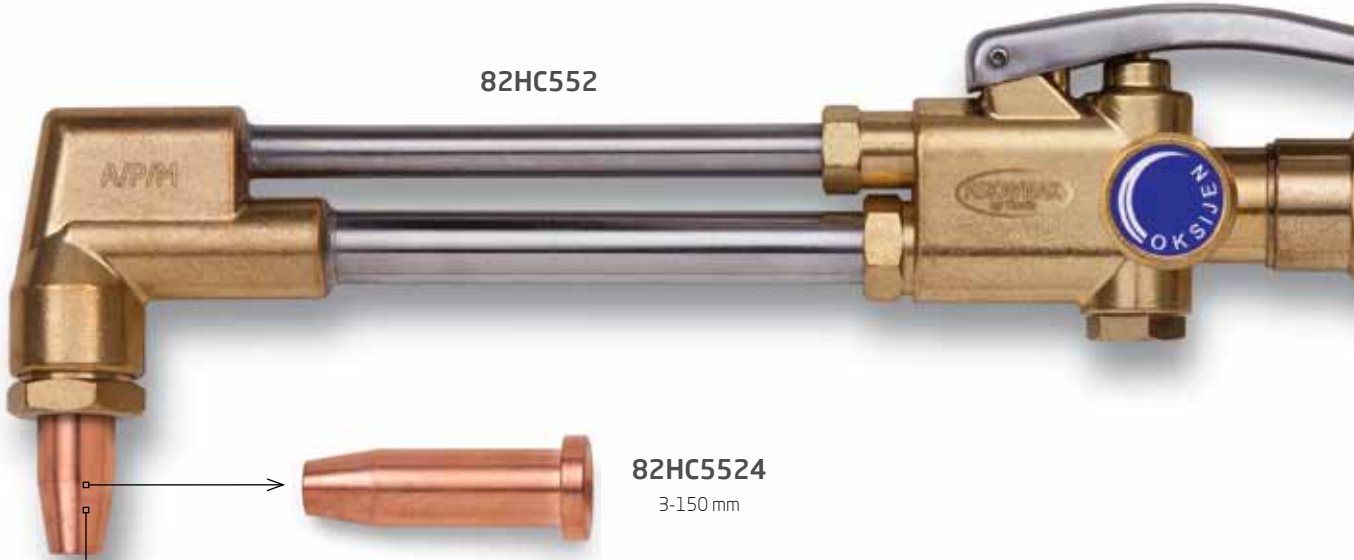


Oksi-Propan / Doğalgaz Kesme Ekipmanları



MODEL-552 KESME KOLU

Ürün Kodu	Kesme Kapasitesi	Kullanılan Gazlar
82HC552	3-150 mm	Asetilen - Propan - Doğalgaz



82HC552

82HC5524
3-150 mm



82HC5521P
3-25 mm

82HC5522P
25-75 mm

82HC5523P
75-150 mm

KESME
KAPASİTESİ

150
mm

MODEL-552P OKSİ-PROPAN / DOĞALGAZ KESME LÜLELERİ

Ürün Kodu	Sac Kalınlığı	Oksijen Gaz Basıncı	Yanıcı Gaz Basıncı
82HC5521P	3-25 mm	2,5-4 bar	0,3 bar
82HC5522P	25-75 mm	4-5 bar	0,3 bar
82HC5523P	75-150 mm	5-6 bar	0,3 bar
82HC5524	3-150 mm	Bakır Kovan	
82HC552PT	3-150 mm	Propan / Doğalgaz Kesme Lüleleri (3'lü Set+Bakır Kovan)	

82HC552D



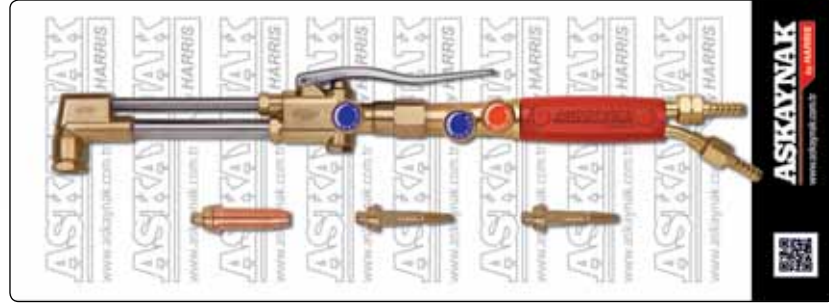
MODEL-552D KESME PERGELİ

Ürün Kodu	Kesme Açısı (Sağ-Sol)	Maksimum Kesme Çapı
82HC552D	30°	600 mm

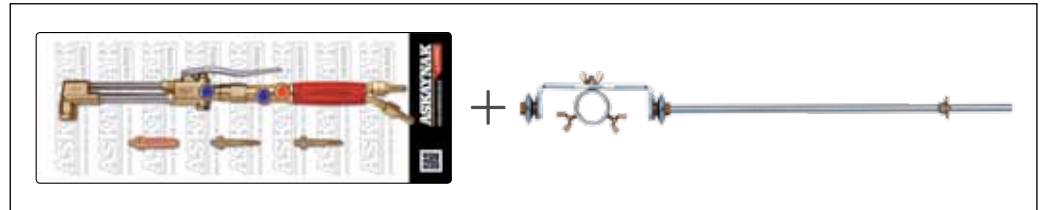


MODEL-551 TUTAMAK

Ürün Kodu	Kaynak Kolu Bağlantı Çapı	Oksijen Gazı Bağlantısı	Yanıcı Gaz Bağlantısı
82HC551	Ø 16 mm	G 1/4"	G 3/8" Sol



82HC553P



82HC553PD

MODEL-553P OKSİ-PROPAN / DOĞALGAZ KESME SETLERİ

Ürün Kodu	Set İçeriği	
82HC553P	82HC551	Model-551 Tutamak
	82HC552	Model-552 Kesme Kolu
	82HC552PT	3-150 mm Propan / Doğalgaz Kesme Lüleleri (3'lü Set)
82HC553PD	82HC551	Model-551 Tutamak
	82HC552	Model-552 Kesme Kolu
	82HC552PT	3-150 mm Propan / Doğalgaz Kesme Lüleleri (3'lü Set)
	82HC552D	Tekerlekli Düz ve Dairesel Kesme Aparatı